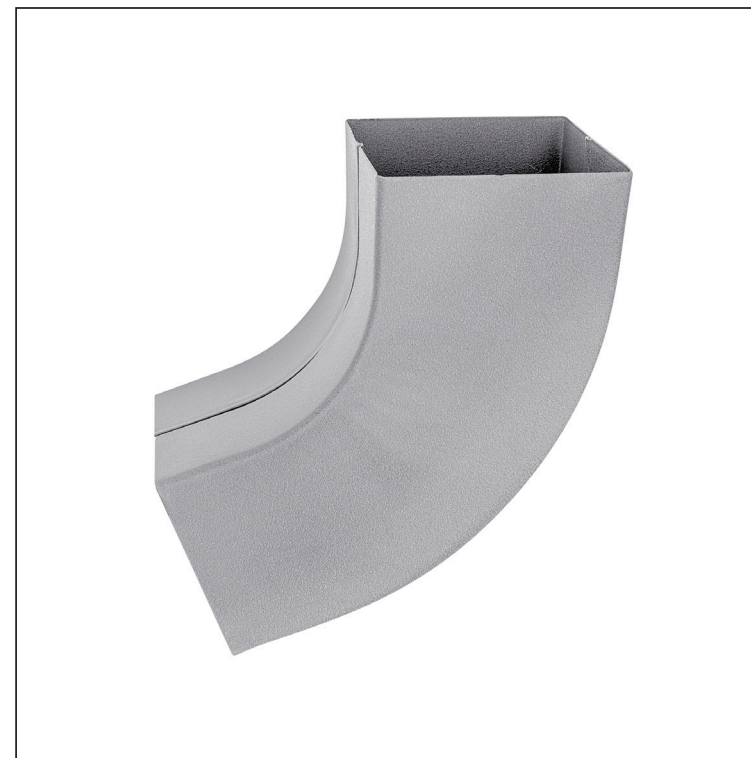
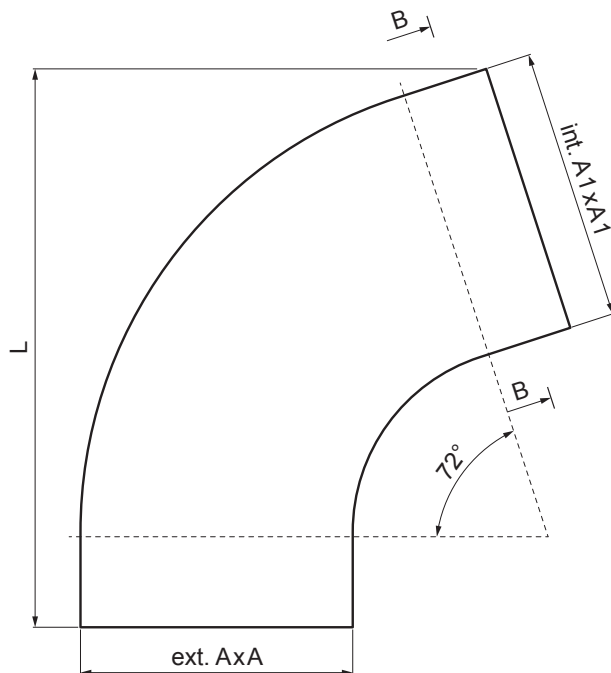


TEHNIČKI LIST

KOLJENO KVADRATNO 72°

W.15H-WKH



BHM Aluminij obojeni W.15 – Srebrna W.15 – RAL 9006

| | | | | | | |
|--------------------------|-----------------------|-----------|---------|---|---|--|
| INDEX | ZAMIJENA | DATUM | POTPIS |  |  |  |
| VRSTA MATERIJALA | RAZRED OTRADA | TEŽINA kg | RAZMJER | | | |
| DIMENZIJA – POLUPROIZVOD | | | | | | |
| POMOĆNA OPREMA | | STN | | | OZNAKA ZA SORTIRANJE | |
| IZRADIO Ing. Kluska M. | | | | | BILJEŠKA | REDNI BROJ POZICIJE |
| TESTIRAO | | | | | | |
| TEHNOLOG | TEHNOLOG | | | STARI NACRT | | BROJ NACRTA |
| NAZIV PROIZVODA | Koljeno kvadratno 72° | | | Broj stranica | W.15H-WKH | Stranica  |

Izrađeno: 04.06.2026 08:53:58

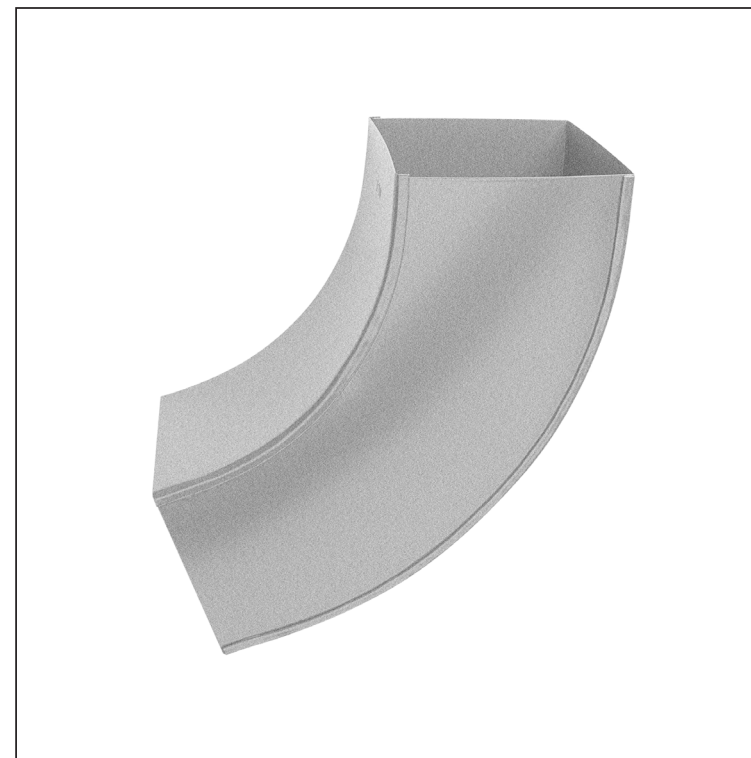
Podaci su podložni tehničkim promjenama

| Dimenzije [mm] | | | |
|--------------------|---------|-----------|-----|
| Nominalna veličina | AxA | A1xA1 | L |
| 80/80 | 78 x 78 | 83 x 83 | 210 |
| 100/100 | 98 x 98 | 103 x 103 | 270 |




TEHNIČKI LIST

KOLJENO KVADRATNO 72°

W.15H-WKH



BHM Aluminij obojeni W.15 – Srebrna W.15 – RAL 9006

| | | | | | | |
|--------------------------|----------------|-------|-----------------|---|--|---|
| INDEX | ZAMIJENA | DATUM | POTPIS |  |  |  |
| VRSTA MATERIJALA | RAZRED OTRADA | | TEŽINA kg | | | |
| DIMENZIJA – POLUPROIZVOD | | | | STN | OZNAKA ZA SORTIRANJE | |
| POMOĆNA OPREMA | | | | BILJEŠKA | REDNI BROJ POZICIJE | |
| IZRADIO | Ing. Kluska M. | | STARI NACRT | BROJ NACRTA | | |
| TESTIRAO | TEHNOLOG | | NAZIV PROIZVODA | | W.15H-WKH | |
| | | | | Broj stranica | Stranica  | |

Izrađeno: 04.06.2026 08:53:58

Podaci su podložni tehničkim promjenama

| Dimenzije [mm] | | | |
|--------------------|-----------|-----------|-----|
| Nominalna veličina | AxA | A1xA1 | L |
| 120/120 | 118 x 118 | 123 x 123 | 300 |