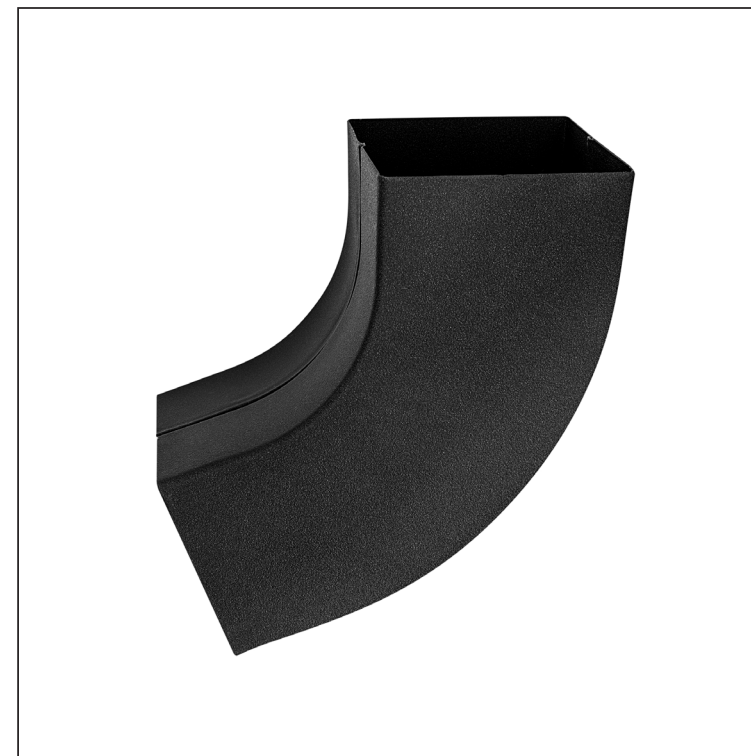
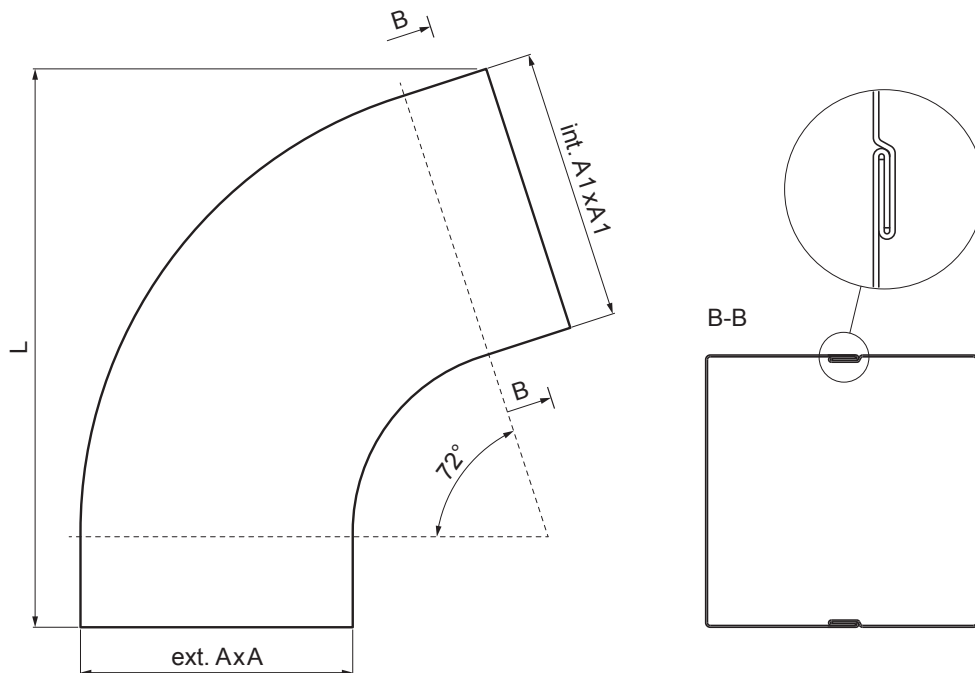


TEHNIČKI LIST

KOLJENO KVADRATNO 72°

W.15H-WKH



ICM Aluminij obojeni W.15 – Intenzivno crna W.15 – RAL 9005

Dimenzije [mm]			
Nominalna veličina	AxA	A1xA1	L
80/80	78 x 78	83 x 83	210
100/100	98 x 98	103 x 103	270

INDEX	ZAMIJENA	DATUM	POTPIS			
VRSTA MATERIJALA	RAZRED OTRPADA		TEŽINA kg			
DIMENZIJA – POLUPROIZVOD						
POMOĆNA OPREMA				STN	OZNAKA ZA SORTIRANJE	
IZRADIO	Ing. Kluska M.			BILJEŠKA		REDNI BROJ POZICIJE
TESTIRAO						
TEHNOLOG		TEHNOLOG		STARI NACRT	BROJ NACRTA	
NAZIV PROIZVODA				Kojeno kvadratno 72°		
				Broj stranica	W.15H-WKH	Stranica 

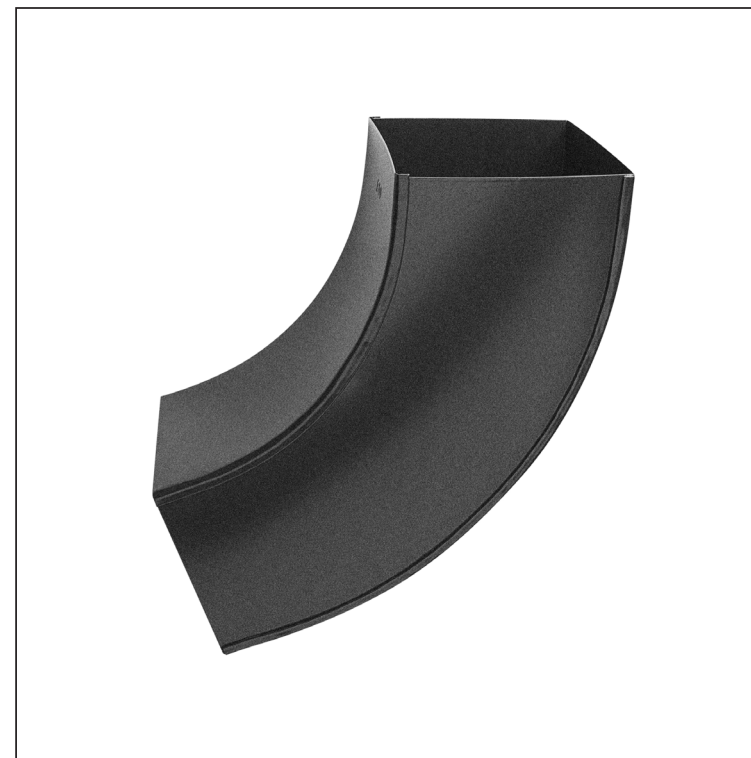
Izrađeno: 04.06.2026 01:16:19

Podaci su podložni tehničkim promjenama

TEHNIČKI LIST

KOLJENO KVADRATNO 72°

W.15H-WKH



ICM Aluminij obojeni W.15 – Intenzivno crna W.15 – RAL 9005

INDEX	ZAMIJENA	DATUM	POTPIS	KJG QUALITY®	Scan code for 3D model	
VRSTA MATERIJALA	RAZRED OTPADA	TEŽINA kg	RAZMJER			
DIMENZIJA – POLUPROIZVOD						
POMOĆNA OPREMA		STN		OZNAKA ZA SORTIRANJE		
IZRADIO Ing. Kluska M.				BILJEŠKA		REDNI BROJ POZICIJE
TESTIRAO						
TEHNOLOG	TEHNOLOG			STARI NACRT		BROJ NACRTA
NAZIV PROIZVODA	Koljeno kvadratno 72°			Broj stranica	W.15H-WKH	Stranica

Izrađeno: 04.06.2026 01:16:19

Podaci su podložni tehničkim promjenama

Dimenzije [mm]			
Nominalna veličina	AxA	A1xA1	L
120/120	118 x 118	123 x 123	300