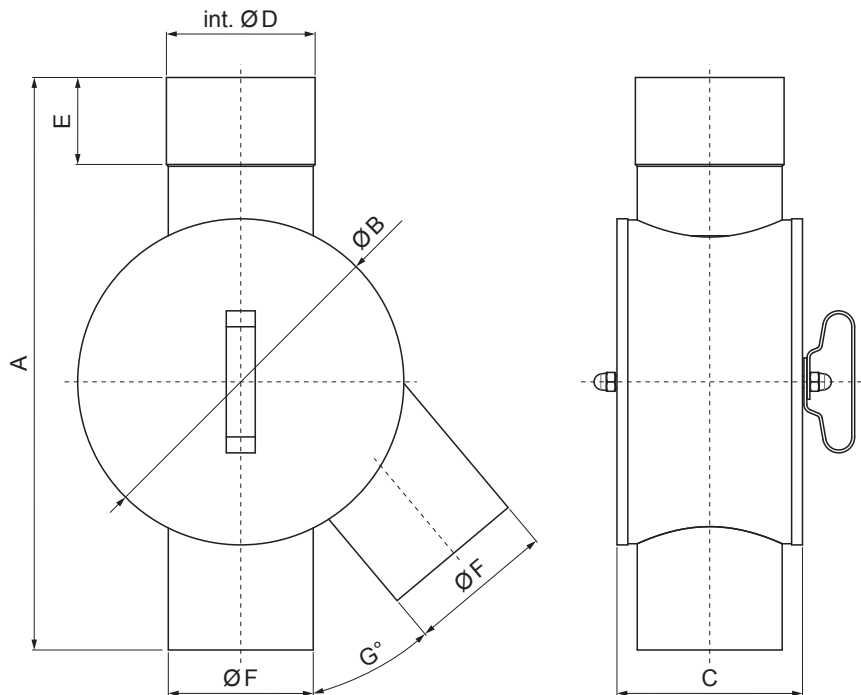


TEHNIČKI LIST

# RAZDJELNIK VODE

P-PRV



**MZ** Pocink obojeni – Mahunasto zelena – RAL 6005

Dimenzije [mm]								
Nominalna veličina	A	ØB	C	ØD vnut.	E	ØF	G	Prietok
80	335	180	108	81	55	80	40	5,9 l/s
100	395	225	128	101	60	100	40	10,7 l/s
120	385	225	140	121	60	120	60	17,4 l/s

INDEX	ZAMIJENA	DATUM	POTPIS	<b>KJG</b>	RAZRED OTPAD	TEŽINA kg	RAZMJER
				QUALITY®			
VRSTA MATERIJALA				Scan code for 3D model			
DIMENZIJA – POLUPROIZVOD				QR CODE			
POMOĆNA OPREMA				STN		OZNAKA ZA SORTIRANJE	
IZRADIO Ing. Kluska M.				BILJEŠKA		REDNI BROJ POZICIJE	
TESTIRAO							
TEHNOLOG				TEHNOLOG		STARI NACRT	
NAZIV PROIZVODA				Razdjelnik vode		BROJ NACRTA	
				Broj stranica		P-PRV	
						Stranica	

Izrađeno: 03.12.2025 20:04:40

Podaci su podložni tehničkim promjenama