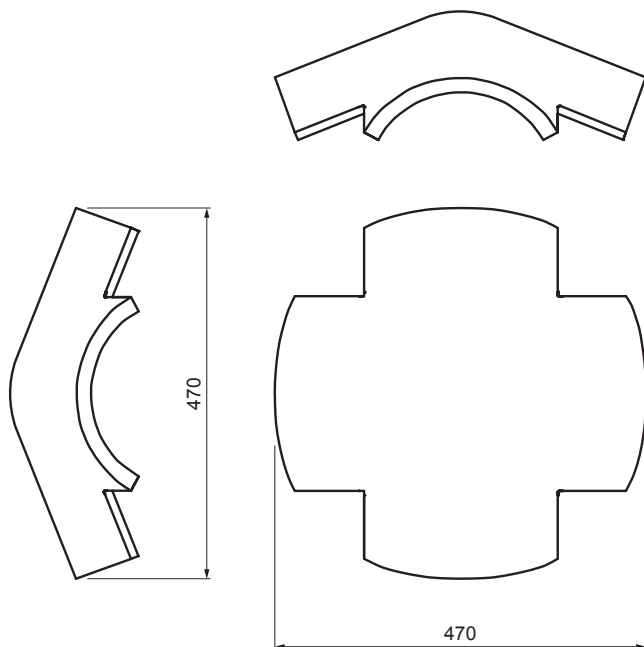


TEHNIČKI LIST

SLJEMENJAK X DANUBIA

TER-DANI TH HREX



TH Boja : Tamno smeđa
Površinski sloj: INOVA

Tehnički parametri	
Dimenzije	508 x 508 mm
Potrošnja materijala	1 kom / na spoj
Pokrivenost	min. 5 cm sa svake strane
Pričvršćivanje	brtvenim čavlom
Težina	14 kg/kom
Pakiranje	16 kom

INDEX	ZAMIJENA	DATUM	POTPIS	KJG QUALITY	TERRAN FABRIKA SVETI STROICH
VRSTA MATERIJALA	DIMENZIJA - POLUPROIZVOD		RAZRED OTPADA	TEŽINA kg	RAZMJER
POMOĆNA OPREMA	IZRADIO Ing. Kluska M.		TESTIRAO	STN	OZNAKA ZA SORTIRANJE
TEHNOLOG	TEHNOLOG	STARI NACRT	NAZIV PROIZVODA	BILJEŠKA	REDNI BROJ POZICIJE
Sljemenjak X DANUBIA			TER-DANI TH HREX		
Broj stranica			Stranica		

Izrađeno: 02.06.2026 19:06:17

Podaci su podložni tehničkim promjenama