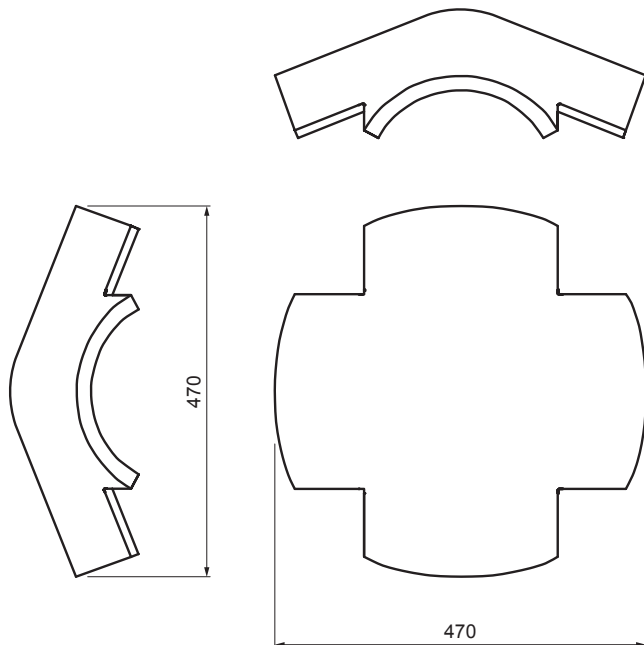





TEHNIČKI LIST

SLJEMENJAK X DANUBIA

TER-DANE MO HREX




MO Boja : Mocca
Površinski sloj: EVO

INDEX	ZAMIJENA	DATUM	POTPIS	 	
VRSTA MATERIJALA	DIMENZIJA - POLUPROIZVOD		RAZRED OTPADA		TEŽINA kg
POMOĆNA OPREMA			STN	OZNAKA ZA SORTIRANJE	
IZRADIO	Ing. Kluska M.	BILJEŠKA		REDNI BROJ POZICIJE	
TESTIRAO	TEHNOLOG		STARI NACRT	BROJ NACRTA	
NAZIV PROIZVODA	Sljemenjak X DANUBIA			Broj stranica	TER-DANE MO HREX Stranica 

Izrađeno: 02.06.2026 18:55:21

Podaci su podložni tehničkim promjenama

Tehnički parametri	
Dimenzije	508 x 508 mm
Potrošnja materijala	1 kom / na spoj
Pokrivenost	min. 5 cm sa svake strane
Pričvršćivanje	brtvenim čavlom
Težina	14 kg/kom
 Pakiranje	16 kom