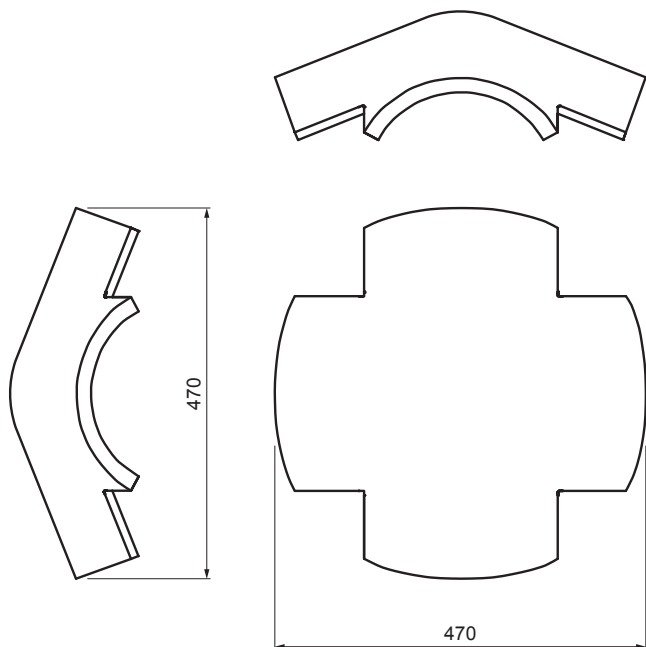


TEHNIČKI LIST

SLJEMENJAK X DANUBIA



TER-DANI IC HREX



IC Boja : Intenzivno crna
Površinski sloj: INOVA

Tehnički parametri	
Dimenzije	508 x 508 mm
Potrošnja materijala	1 kom / na spoj
Pokrivenost	min. 5 cm sa svake strane
Pričvršćivanje	brtvenim čavlom
Težina	14 kg/kom
Pakiranje	16 kom

INDEX	ZAMIJENA	DATUM	POTPIS	
VRSTA MATERIJALA				
DIMENZIJA - POLUPROIZVOD		RAZRED OTPAD	TEŽINA kg	RAZMJER
POMOĆNA OPREMA			STN	OZNAKA ZA SORTIRANJE
IZRADIO Ing. Kluska M.			BILJEŠKA	REDNI BROJ POZICIJE
TESTIRAO				
TEHNOLOG	TEHNOLOG		STARI NACRT	BROJ NACRTA
NAZIV PROIZVODA	Sljemenjak X DANUBIA		Broj stranica	TER-DANI IC HREX Stranica

Izrađeno: 02.06.2026 19:01:13

Podaci su podložni tehničkim promjenama