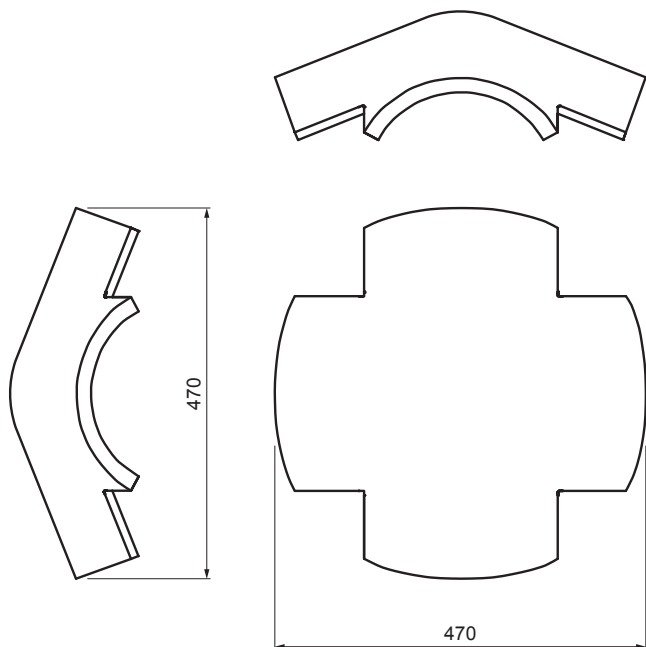


TEHNIČKI LIST

# SLJEMENJAK X DANUBIA



# TER-DANE CA HREX



**CA** Boja : Carbon  
Površinski sloj: EVO

Tehnički parametri	
Dimenzije	508 x 508 mm
Potrošnja materijala	1 kom / na spoj
Pokrivenost	min. 5 cm sa svake strane
Pričvršćivanje	brtvenim čavlom
Težina	14 kg/kom
Pakiranje	16 kom

INDEX	ZAMIJENA	DATUM	POTPIS		
VRSTA MATERIJALA				TEŽINA kg	RAZMJER
DIMENZIJA - POLUPROIZVOD					
POMOĆNA OPREMA				STN	OZNAKA ZA SORTIRANJE
IZRADIO Ing. Kluska M.				BILJEŠKA	REDNI BROJ POZICIJE
TESTIRAO					
TEHNOLOG		TEHNOLOG		STARI NACRT	BROJ NACRTA
NAZIV PROIZVODA	Sljemenjak X DANUBIA			Broj stranica	TER-DANE CA HREX Stranica

Izrađeno: 02.06.2026 18:52:57

Podaci su podložni tehničkim promjenama