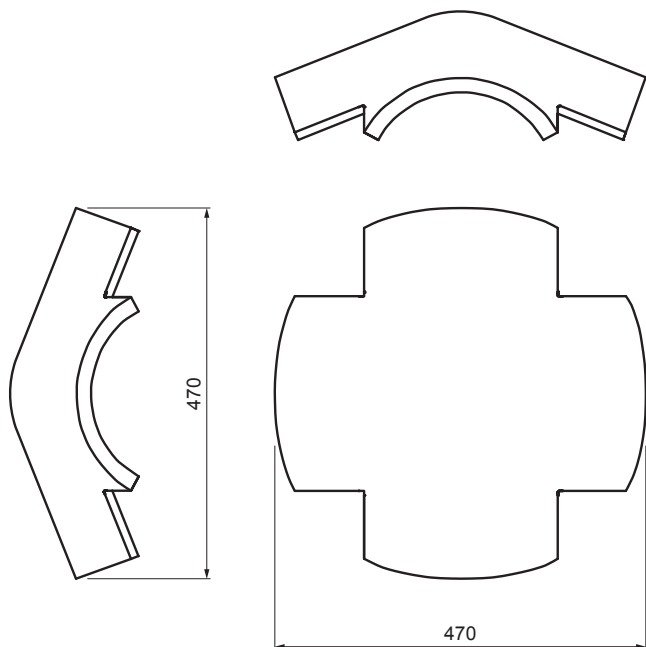


TEHNIČKI LIST

SLJEMENJAK X DANUBIA



TER-DANI AN HREX



AN Boja : Antracit
Površinski sloj: INOVA

| Tehnički parametri | |
|----------------------|---------------------------|
| Dimenzije | 508 x 508 mm |
| Potrošnja materijala | 1 kom / na spoj |
| Pokrivenost | min. 5 cm sa svake strane |
| Pričvršćivanje | brtvenim čavlom |
| Težina | 14 kg/kom |
| Pakiranje | 16 kom |

| | | | | |
|--------------------------|----------------------|---------------|---------------|------------------------------|
| INDEX | ZAMIJENA | DATUM | POTPIS | |
| VRSTA MATERIJALA | | | | |
| DIMENZIJA - POLUPROIZVOD | | RAZRED OTPADA | TEŽINA kg | RAZMJER |
| POMOĆNA OPREMA | | | STN | OZNAKA ZA SORTIRANJE |
| IZRADIO Ing. Kluska M. | | | BILJEŠKA | REDNI BROJ POZICIJE |
| TESTIRAO | | | | |
| TEHNOLOG | TEHNOLOG | | STARI NACRT | BROJ NACRTA |
| NAZIV PROIZVODA | Sljemenjak X DANUBIA | | Broj stranica | TER-DANI AN HREX Stranica |

Izrađeno: 02.06.2026 19:14:58

Podaci su podložni tehničkim promjenama