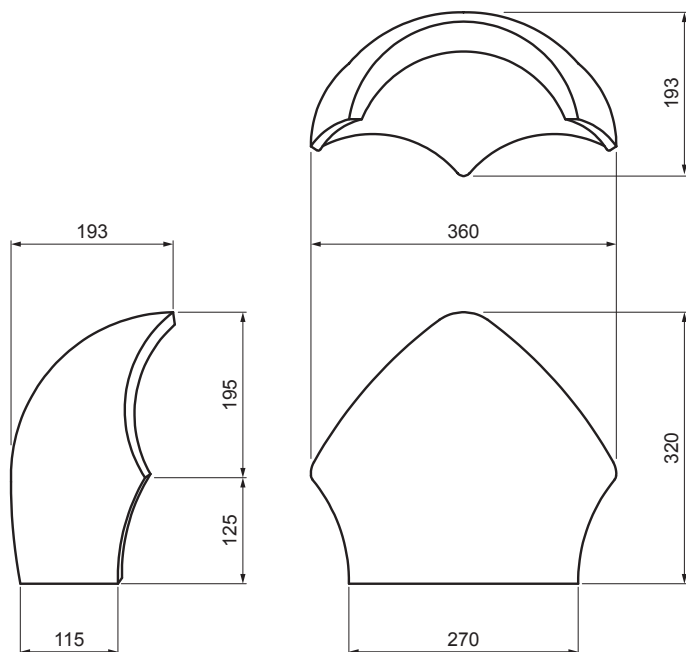


TEHNIČKI LIST

SLJEMENJAK Y DANUBIA

TER-DANI TH HREY



TH Boja : Tamno smeđa
Površinski sloj: INOVA

| Tehnički parametri | |
|----------------------|---------------------------|
| Dimenzije | 320 x 360 mm |
| Potrošnja materijala | 1 kom / na spoj |
| Pokrivenost | min. 5 cm sa svake strane |
| Pričvršćivanje | brtvenim čavlom |
| Težina | 7 kg/kom |
| Pakiranje | 32 kom |

| | | | | | |
|------------------|--------------------------|-------------|---------------|-----------------------|---------------------------------|
| INDEX | ZAMJENA | DATUM | POTPIS | KJG QUALITY | TERRAN FABRIKA SVETI STROICH |
| VRSTA MATERIJALA | DIMENZIJA – POLUPROIZVOD | | RAZRED OTPADA | TEŽINA kg | RAZMJER |
| POMOĆNA OPREMA | IZRADIO Ing. Kluska M. | | TESTIRAO | STN | OZNAKA ZA SORTIRANJE |
| TEHNOLOG | TEHNOLOG | STARI NACRT | BROJ NACRTA | BILJEŠKA | REDNI BROJ POZICIJE |
| NAZIV PROIZVODA | Sljemenjak Y DANUBIA | | Broj stranica | TER-DANI TH HREY | |

Izrađeno: 02.06.2026 19:12:51

Podaci su podložni tehničkim promjenama