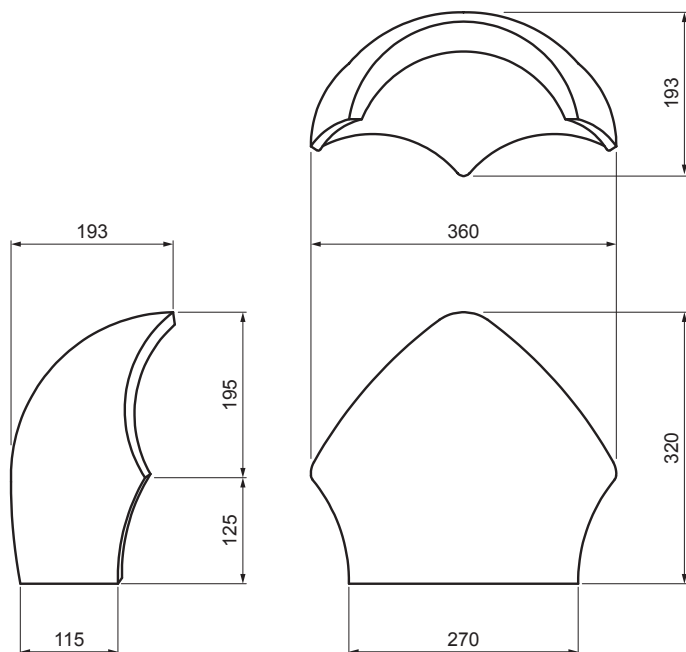


TEHNIČKI LIST

SLJEMENJAK Y DANUBIA



TER-DANI IC HREY



IC Boja : Intenzivno crna
Površinski sloj: INOVA

Tehnički parametri	
Dimenzije	320 x 360 mm
Potrošnja materijala	1 kom / na spoj
Pokrivenost	min. 5 cm sa svake strane
Pričvršćivanje	brtvenim čavlom
Težina	7 kg/kom
Pakiranje	32 kom

INDEX	ZAMJENA	DATUM	POTPIS	KJG QUALITY		TERRAN FABRIKA SVETI STROICH	
VRSTA MATERIJALA				TEŽINA kg	RAZMJER		
DIMENZIJA - POLUPROIZVOD							
POMOĆNA OPREMA				STN	OZNAKA ZA SORTIRANJE		
IZRADIO Ing. Kluska M.				BILJEŠKA	REDNI BROJ POZICIJE		
TESTIRAO							
TEHNOLOG	TEHNOLOG			STARI NACRT	BROJ NACRTA		
NAZIV PROIZVODA	Sljemenjak Y DANUBIA			Broj stranica	TER-DANI IC HREY		
					Stranica		

Izrađeno: 02.06.2026 18:59:45

Podaci su podložni tehničkim promjenama