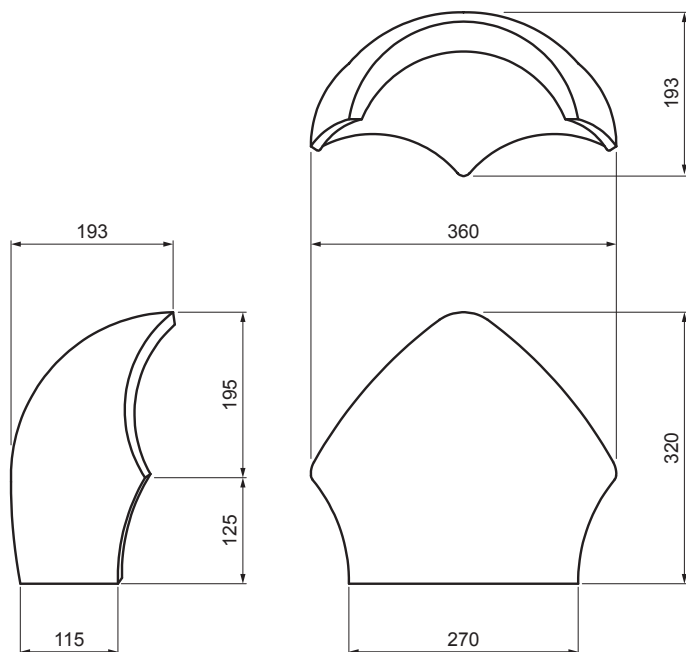


TEHNIČKI LIST

SLJEMENJAK Y DANUBIA

TER-DANI AN HREY



AN Boja : Antracit
Površinski sloj: INOVA

Tehnički parametri	
Dimenzije	320 x 360 mm
Potrošnja materijala	1 kom / na spoj
Pokrivenost	min. 5 cm sa svake strane
Pričvršćivanje	brtvenim čavlom
Težina	7 kg/kom
Pakiranje	32 kom

INDEX	ZAMJENA	DATUM	POTPIS	KJG QUALITY®	TERRAN FABRIKA SVETI STROICH
VRSTA MATERIJALA	DIMENZIJA - POLUPROIZVOD		RAZRED OTPADA	TEŽINA kg	RAZMJER
POMOĆNA OPREMA	IZRADIO Ing. Kluska M.		TESTIRAO	STN	OZNAKA ZA SORTIRANJE
TEHNOLOG	TEHNOLOG	STARI NACRT	NAZIV PROIZVODA	BILJEŠKA	REDNI BROJ POZICIJE
Sljemenjak Y DANUBIA			TER-DANI AN HREY	Broj stranica	Stranica

Izrađeno: 02.06.2026 19:32:28

Podaci su podložni tehničkim promjenama