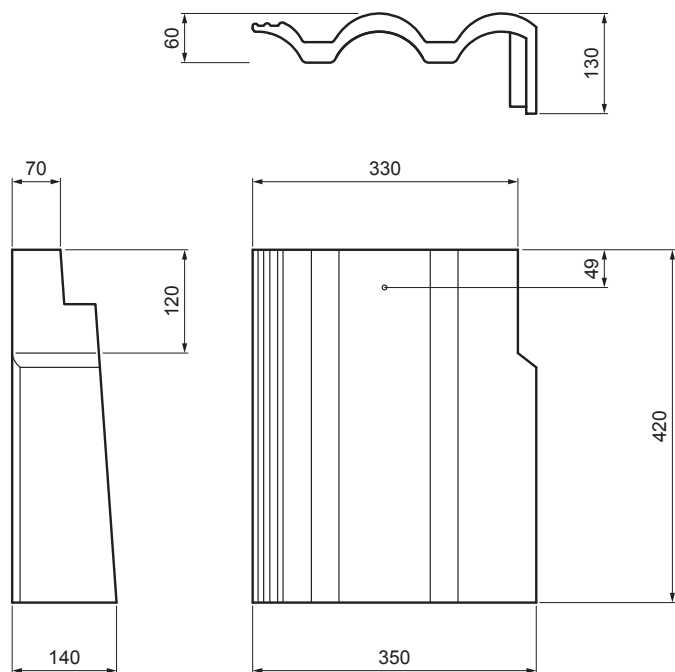


TEHNIČKI LIST

# DESNI RUBNI CRIJEP DANUBIA

# TER-DANI TH SKKRP



**TH** Boja : Tamno smeđa  
Površinski sloj: INOVA

Tehnički parametri	
Dimenzije	350 x 420 mm
Pokrivna širina	350 – 420 mm
Potrošnja elementa	2,9 – 3,3 kom/cca duž. m
Mogućnost primjene	pri razmaku letava 30,5 – 34 cm
Težina	6,90 kg/kom
Pakiranje	28 kom

INDEX	ZAMIJENA	DATUM	POTPIS	<b>KJG</b> QUALITY	TERRAN FABRIKA SVETI STROICH
VRSTA MATERIJALA	DIMENZIJA – POLUPROIZVOD		RAZRED OTPADA	TEŽINA kg	RAZMJER
POMOĆNA OPREMA	IZRADIO Ing. Kluska M.		TESTIRAO	STN	OZNAKA ZA SORTIRANJE
TEHNOLOG	TEHNOLOG	STARI NACRT	NAZIV PROIZVODA Desni rubni crijep DANUBIA	BILJEŠKA	REDNI BROJ POZICIJE
NAZIV PROIZVODA Desni rubni crijep DANUBIA			STARI NACRT	BROJ NACRTA	
NAZIV PROIZVODA Desni rubni crijep DANUBIA				Broj stranica	TER-DANI TH SKKRP Stranica

Izrađeno: 02.06.2026 19:15:37

Podaci su podložni tehničkim promjenama