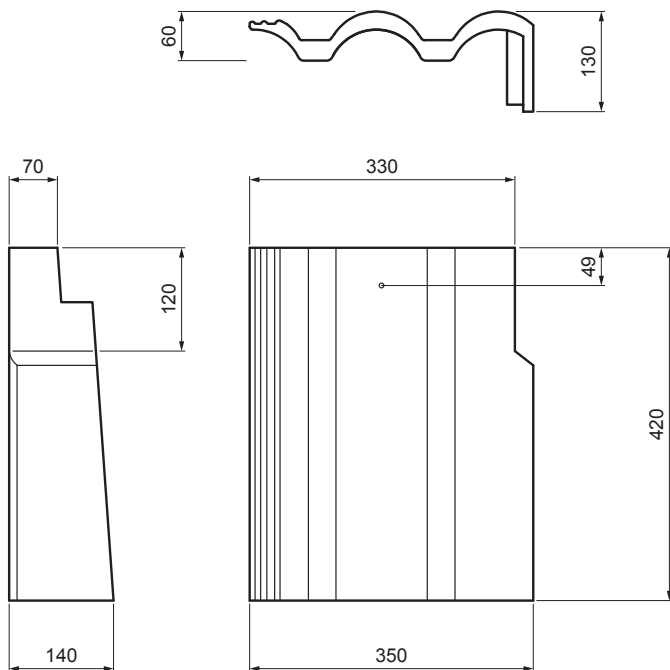


TEHNIČKI LIST

DESNI RUBNI CRIJEP DANUBIA

TER-DANI IC SKKRP



IC Boja : Intenzivno crna
Površinski sloj: INOVA

Tehnički parametri	
Dimenzije	350 x 420 mm
Pokrivna širina	350 – 420 mm
Potrošnja elementa	2,9 – 3,3 kom/cca duž. m
Mogućnost primjene	pri razmaku letava 30,5 – 34 cm
Težina	6,90 kg/kom
Pakiranje	28 kom

INDEX	ZAMIJENA	DATUM	POTPIS	
VRSTA MATERIJALA				
DIMENZIJA – POLUPROIZVOD		RAZRED OTPADA	TEŽINA kg	RAZMJER
POMOĆNA OPREMA			STN	OZNAKA ZA SORTIRANJE
IZRADIO Ing. Kluska M.			BILJEŠKA	REDNI BROJ POZICIJE
TESTIRAO				
TEHNOLOG	TEHNOLOG		STARI NACRT	BROJ NACRTA
NAZIV PROIZVODA Desni rubni crijep DANUBIA			Broj stranica	TER-DANI IC SKKRP Stranica

Izrađeno: 02.06.2026 19:15:09

Podaci su podložni tehničkim promjenama