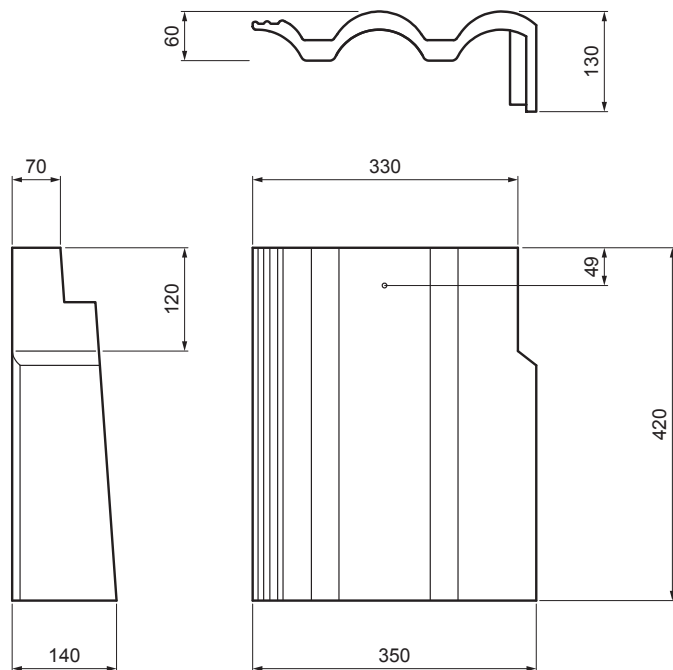


TEHNIČKI LIST

DESNI RUBNI CRIJEP DANUBIA

TER-DANE CA SKKRP



CA Boja : Carbon
Površinski sloj: EVO

Tehnički parametri	
Dimenzije	350 x 420 mm
Pokrivna širina	350 – 420 mm
Potrošnja elementa	2,9 – 3,3 kom/cca duž. m
Mogućnost primjene	pri razmaku letava 30,5 – 34 cm
Težina	6,90 kg/kom
Pakiranje	28 kom

INDEX	ZAMIJENA	DATUM	POTPIS	KJG QUALITY	TERRAN FABRIKA SVETI STROICH
VRSTA MATERIJALA	DIMENZIJA – POLUPROIZVOD		RAZRED OTPADA	TEŽINA kg	RAZMJER
POMOĆNA OPREMA			STN	OZNAKA ZA SORTIRANJE	
IZRADIO	Ing. Kluska M.		BILJEŠKA	REDNI BROJ POZICIJE	
TESTIRAO			STARI NACRT	BROJ NACRTA	
TEHNOLOG	TEHNOLOG		STARI NACRT	BROJ NACRTA	
NAZIV PROIZVODA	Desni rubni crijep DANUBIA			Broj stranica	TER-DANE CA SKKRP Stranica

Izrađeno: 02.06.2026 18:55:39

Podaci su podložni tehničkim promjenama