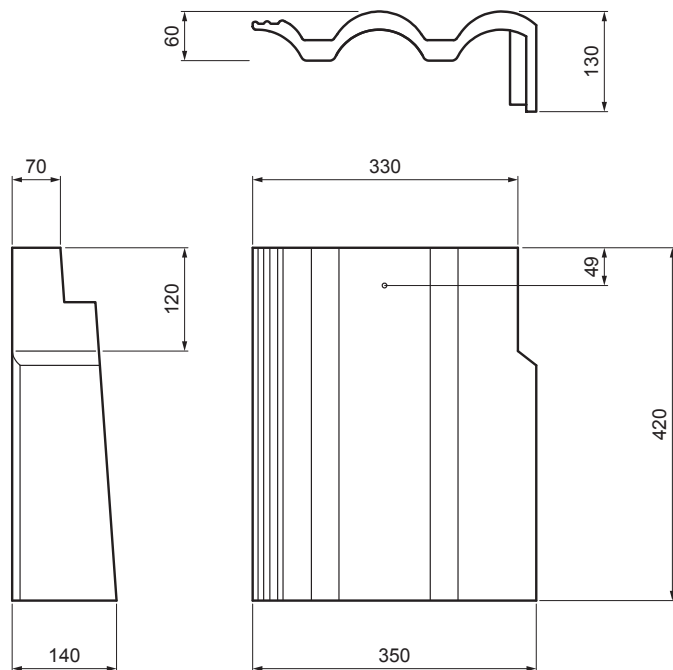


TEHNIČKI LIST

# DESNI RUBNI CRIJEP DANUBIA

# TER-DANI AN SKKRP



**AN** Boja : Antracit  
Površinski sloj: INOVA

Tehnički parametri	
Dimenzije	350 x 420 mm
Pokrivna širina	350 – 420 mm
Potrošnja elementa	2,9 – 3,3 kom/cca duž. m
Mogućnost primjene	pri razmaku letava 30,5 – 34 cm
Težina	6,90 kg/kom
Pakiranje	28 kom

INDEX	ZAMIJENA	DATUM	POTPIS		
VRSTA MATERIJALA				TEŽINA kg	RAZMJER
DIMENZIJA – POLUPROIZVOD					
POMOĆNA OPREMA				STN	OZNAKA ZA SORTIRANJE
IZRADIO Ing. Kluska M.				BILJEŠKA	REDNI BROJ POZICIJE
TESTIRAO					
TEHNOLOG	TEHNOLOG			STARI NACRT	BROJ NACRTA
NAZIV PROIZVODA	Desni rubni crijep DANUBIA			Broj stranica	TER-DANI AN SKKRP Stranica

Izrađeno: 02.06.2026 19:10:34

Podaci su podložni tehničkim promjenama