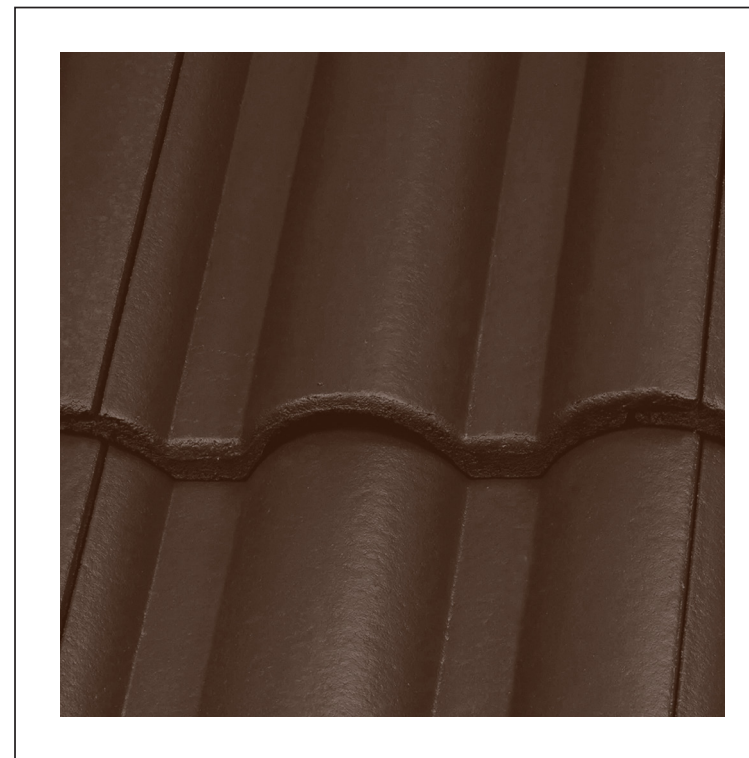
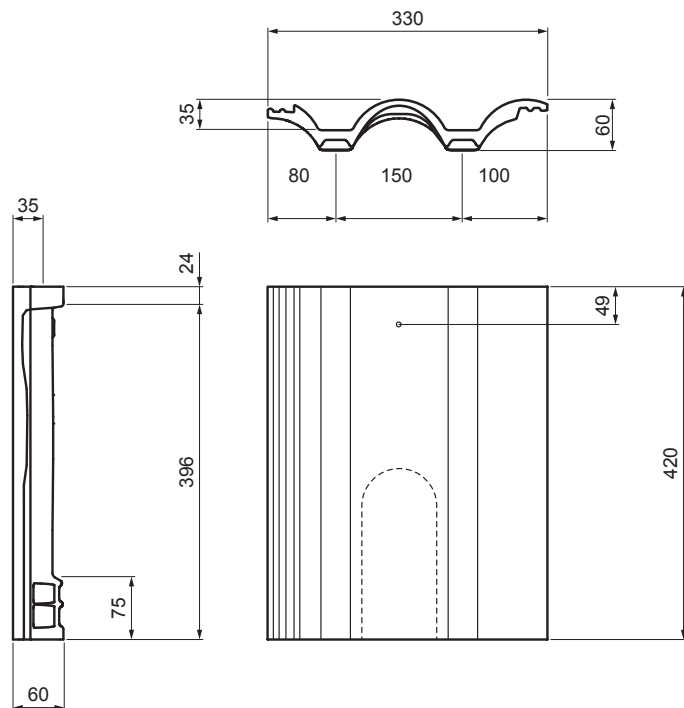


TEHNIČKI LIST

# VENTILIRAJUĆI CRIJEP DANUBIA

# TER-DANE MO SKODV



**MO** Boja : Mocca  
Površinski sloj: EVO

Tehnički parametri	
Pokrivna širina	300 mm
Potrošnja materijala	4,5 kom / 10 m <sup>2</sup> (450 cm <sup>2</sup> = 45 kom / 100 m <sup>2</sup> ) ili min. 3 kom u svako polje između rogova
Ventilacijski otvor	~ 10 cm <sup>2</sup>
Težina	4,30 kg/kom
Pakiranje	126 kom

INDEX	ZAMJENA	DATUM	POTPIS		
VRSTA MATERIJALA		RAZRED OTPADA		TEŽINA kg	RAZMJER
DIMENZIJA – POLUPROIZVOD				STN	OZNAKA ZA SORTIRANJE
POMOĆNA OPREMA				BILJEŠKA	REDNI BROJ POZICIJE
IZRADIO Ing. Kluska M.				STARI NACRT	BROJ NACRTA
TESTIRAO		TEHNOLOG			
NAZIV PROIZVODA Ventilirajući crijep DANUBIA				Broj stranica	TER-DANE MO SKODV Stranica

Izrađeno: 02.06.2026 18:58:47

Podaci su podložni tehničkim promjenama