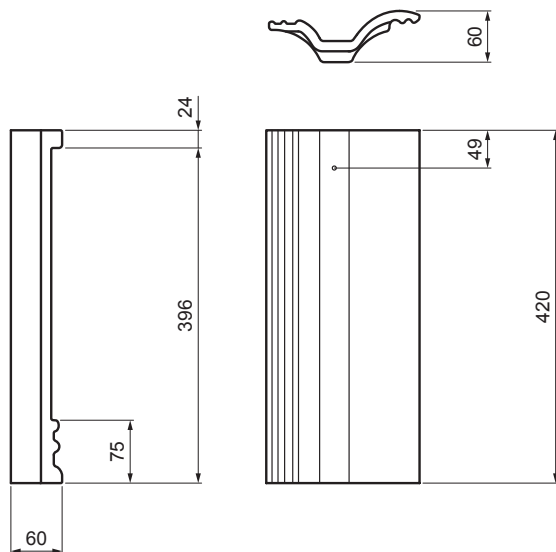





TEHNIČKI LIST

# POLOVICA CRIJEPA DANUBIA

# TER-DANE MO SKPOL




**MO** Boja : Mocca  
Površinski sloj: EVO

INDEX	ZAMIJENA	DATUM	POTPIS	 	
VRSTA MATERIJALA			RAZRED OTPADA	TEŽINA kg	RAZMJER
DIMENZIJA - POLUPROIZVOD					
POMOĆNA OPREMA				STN	OZNAKA ZA SORTIRANJE
IZRADIO	Ing. Kluska M.			BILJEŠKA	REDNI BROJ POZICIJE
TESTIRAO					
TEHNOLOG	TEHNOLOG			STARI NACRT	BROJ NACRTA
NAZIV PROIZVODA	Polovica crijepa DANUBIA			Broj stranica	TER-DANE MO SKPOL Stranica 

Izrađeno: 02.06.2026 18:53:46

Podaci su podložni tehničkim promjenama

### Tehnički parametri

Pokrivna širina	150 mm
Potrošnja elementa	prema potrebi
Težina	2,50 kg/kom
 Pakiranje	168 kom