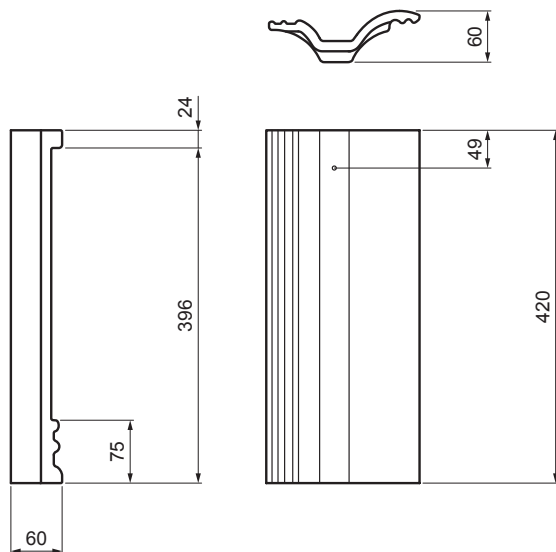





TEHNIČKI LIST

POLOVICA CRIJEPA DANUBIA

TER-DANE CA SKPOL




CA Boja : Carbon
Površinski sloj: EVO

INDEX	ZAMIJENA	DATUM	POTPIS	 	
VRSTA MATERIJALA					TEŽINA kg
DIMENZIJA - POLUPROIZVOD				RAZRED OTPADA	RAZMJER
POMOĆNA OPREMA				STN	OZNAKA ZA SORTIRANJE
IZRADIO Ing. Kluska M.				BILJEŠKA	REDNI BROJ POZICIJE
TESTIRAO				STARI NACRT	BROJ NACRTA
TEHNOLOG				TEHNOLOG	
NAZIV PROIZVODA Polovica crijepa DANUBIA				Broj stranica	TER-DANE CA SKPOL Stranica 

Izrađeno: 02.06.2026 18:59:00

Podaci su podložni tehničkim promjenama

Tehnički parametri

Pokrivna širina	150 mm
Potrošnja elementa	prema potrebi
Težina	2,50 kg/kom
 Pakiranje	168 kom