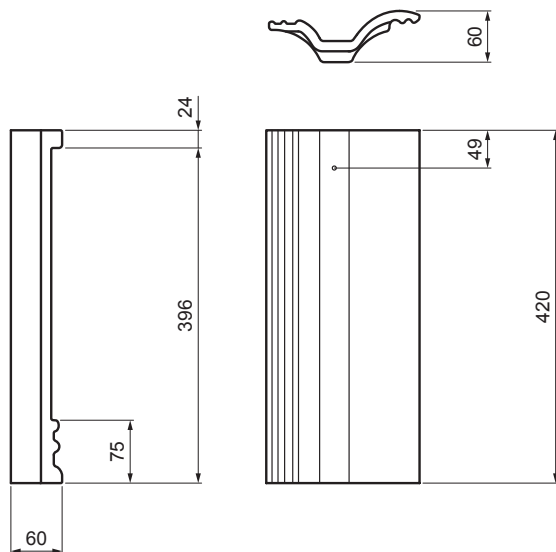


TEHNIČKI LIST

# POLOVICA CRIJEPA DANUBIA

# TER-DANI AN SKPOL



**AN** Boja : Antracit  
Površinski sloj: INOVA

INDEX	ZAMIJENA	DATUM	POTPIS	<b>KJG</b> QUALITY®	TERRAN FABRIKA SVETI STROICH
VRSTA MATERIJALA			RAZRED OTPADA	TEŽINA kg	RAZMJER
DIMENZIJA - POLUPROIZVOD				STN	OZNAKA ZA SORTIRANJE
POMOĆNA OPREMA				BILJEŠKA	REDNI BROJ POZICIJE
IZRADIO Ing. Kluska M.				STARI NACRT	BROJ NACRTA
TESTIRAO			TEHNOLOG		
NAZIV PROIZVODA Polovica crijepa DANUBIA				Broj stranica	TER-DANI AN SKPOL Stranica

Izrađeno: 02.06.2026 19:17:26

Podaci su podložni tehničkim promjenama

### Tehnički parametri

Pokrivna širina	150 mm
Potrošnja elementa	prema potrebi
Težina	2,50 kg/kom
Pakiranje	168 kom