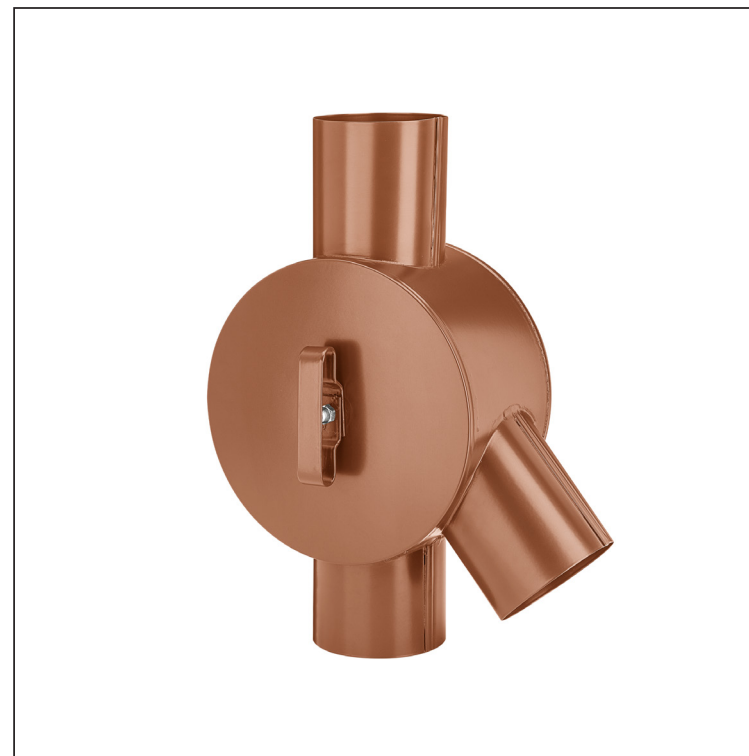
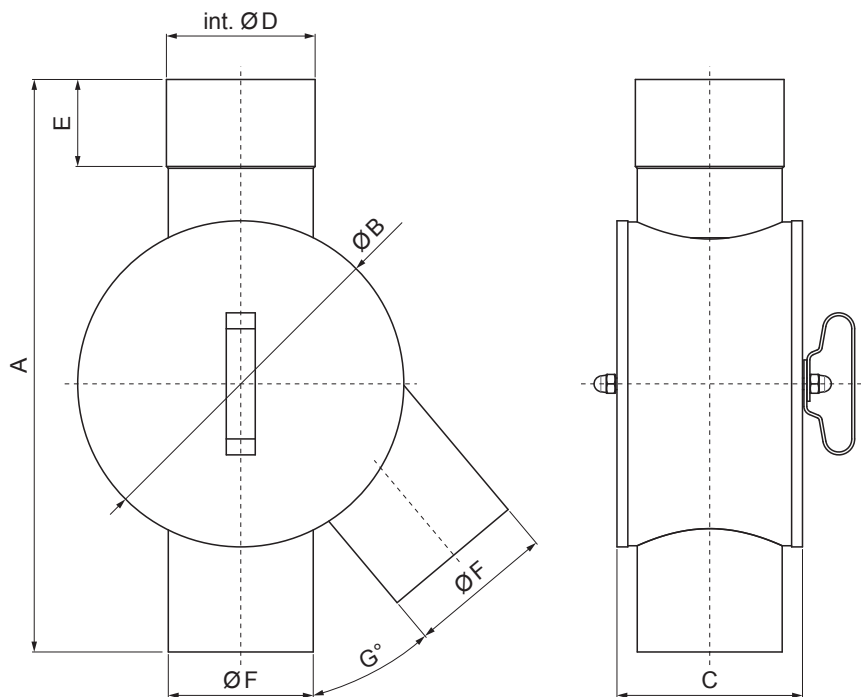


TEHNIČKI LIST

RAZDJELNIK VODE

P-PRV



MH Pocink obojeni – Bakreno smeđa – RAL 8004

Dimenzije [mm]								
Nominalna veličina	A	ØB	C	ØD vnút.	E	ØF	G	Prietok
80	335	180	108	81	55	80	40	5,9 l/s
100	395	225	128	101	60	100	40	10,7 l/s
120	385	225	140	121	60	120	60	17,4 l/s

INDEX	ZAMIJENA	DATUM	POTPIS	KJG	RAZRED OTPADA	TEŽINA kg	RAZMJER
				QUALITY®			
VRSTA MATERIJALA				Scan code for 3D model		QR CODE	
DIMENZIJA – POLUPROIZVOD				STN		OZNAKA ZA SORTIRANJE	
POMOĆNA OPREMA				BILJEŠKA		REDNI BROJ POZICIJE	
IZRADIO Ing. Kluska M.				TEHNOLOG		STARI NACRT	
TESTIRAO				NAZIV PROIZVODA		BROJ NACRTA	
TEHNOLOG				Razdjelnik vode		P-PRV	
				Broj stranica		Stranica	

Izrađeno: 21.04.2026 23:26:23

Podaci su podložni tehničkim promjenama