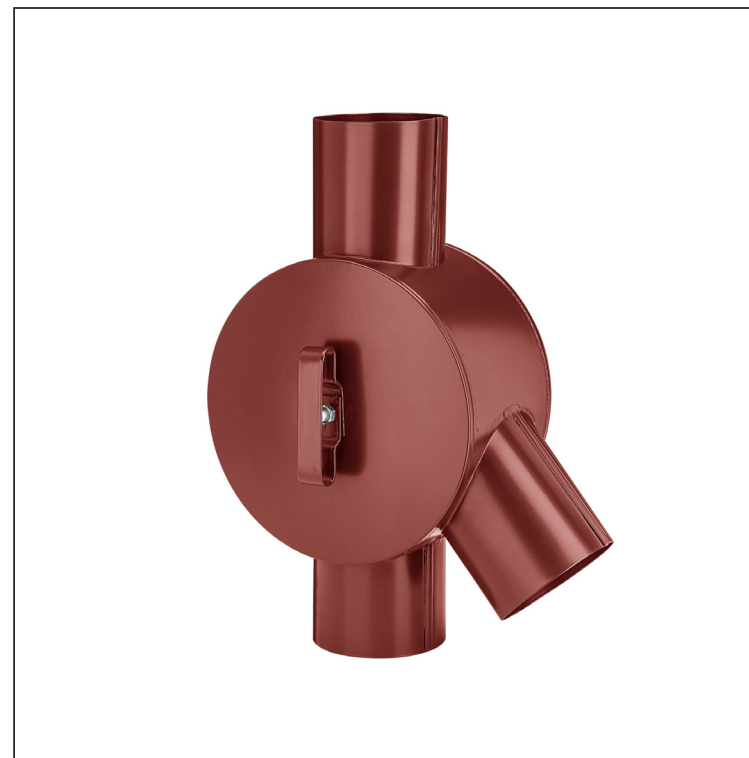
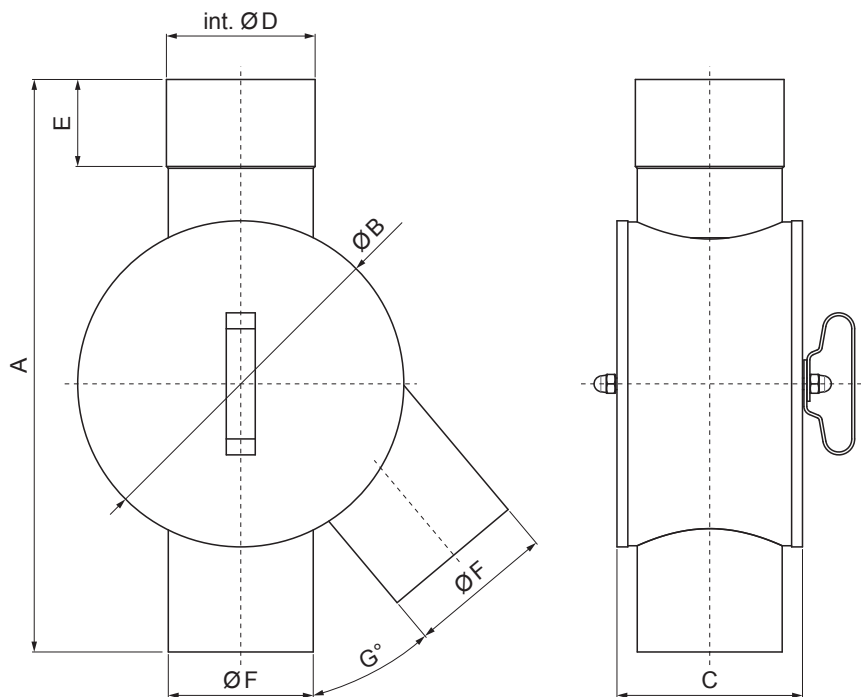


TEHNIČKI LIST

RAZDJELNIK VODE

P-PRV



OC Pocink obojeni – Vinsko crvena – RAL 3009

Dimenzije [mm]								
Nominalna veličina	A	ØB	C	ØD vnút.	E	ØF	G	Prietok
80	335	180	108	81	55	80	40	5,9 l/s
100	395	225	128	101	60	100	40	10,7 l/s
120	385	225	140	121	60	120	60	17,4 l/s

INDEX	ZAMIJENA	DATUM	POTPIS	KJG QUALITY®	Scan code for 3D model	
VRSTA MATERIJALA			RAZRED OTPADA	TEŽINA kg	RAZMJER	
DIMENZIJA – POLUPROIZVOD						
POMOĆNA OPREMA				STN	OZNAKA ZA SORTIRANJE	
IZRADIO Ing. Kluska M.				BILJEŠKA		
TESTIRAO				REDNI BROJ POZICIJE		
TEHNOLOG		TEHNOLOG		STARI NACRT	BROJ NACRTA	
NAZIV PROIZVODA Razdjelnik vode				Broj stranica	P-PRV	
				Stranica		

Izrađeno: 06.06.2026 01:11:19

Podaci su podložni tehničkim promjenama