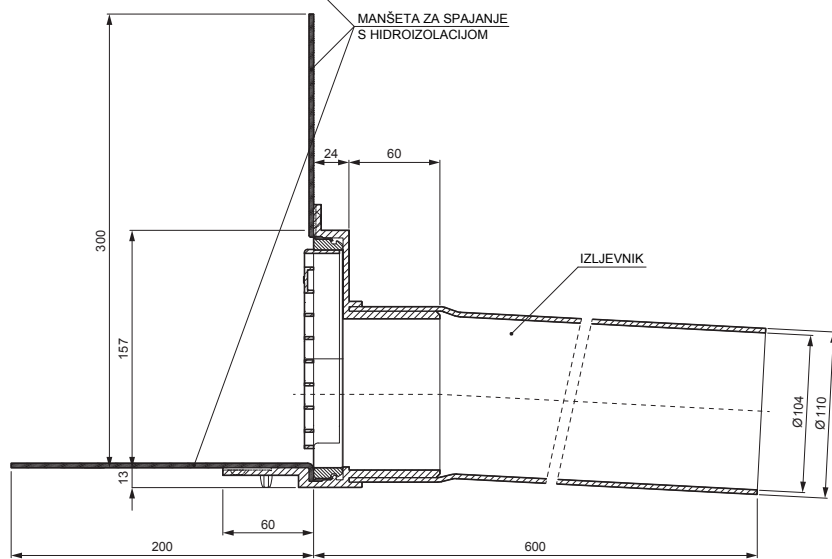
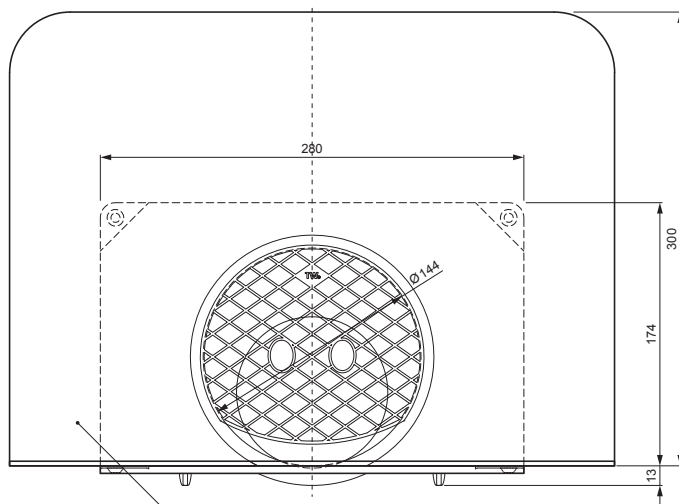


TEHNIČKI LIST

FPO IZLJEVNIK OKRUGLI S MANŽETOM

TWS-TWC F



B PVC – Bijela – RAL 9010

INDEX	ZAMIJENA	DATUM	POTPIS	KJG QUALITY	TOPWET
VRSTA MATERIJALA	DIMENZIJA – POLUPROIZVOD		RAZRED OTPADA	TEŽINA kg	RAZMJER
POMOĆNA OPREMA	IZRADIO Ing. Kluska M.		STARI NACRT	STN	OZNAKA ZA SORTIRANJE
TESTIRAO	TEHNOLOG	STARI NACRT	STARI NACRT	BILJEŠKA	REDNI BROJ POZICIJE
NAZIV PROIZVODA	FPO izljevnik okrugli s manžetom		TEHNOLOG	STARI NACRT	BROJ NACRTA
Naziv proizvođača			Broj stranica		Stranica
			TWS-TWC F		

Izrađeno: 10.06.2026 08:36:48

Podaci su podložni tehničkim promjenama