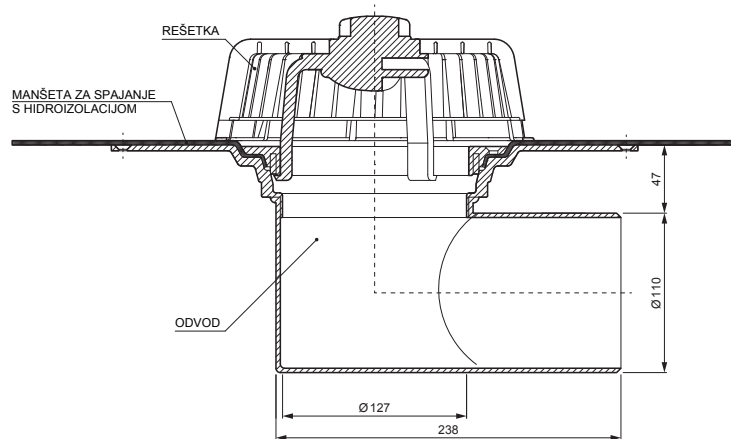
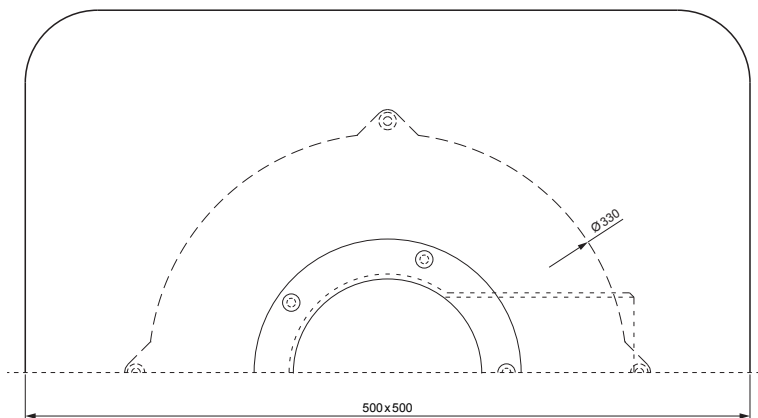




TEHNIČKI LIST

PVC KROVNI ISPUST S MANŽETOM, HORIZONTALNI TWS-TW V P



Poliamid

INDEX	ZAMJENA	DATUM	POTPIS	 
VRSTA MATERIJALA	DIMENZIJA - POLUPROIZVOD		RAZRED OTPADA	
POMOĆNA OPREMA			STN	OZNAKA ZA SORTIRANJE
IZRADIO	Ing. Kluska M.	BILJEŠKA		REDNI BROJ POZICIJE
TESTIRAO	TEHNOLOG		STARI NACRT	BROJ NACRTA
NAZIV PROIZVODA	PVC krovni ispušt s manžetom, horizontalni			TWS-TW V P
Broj stranica				Stranica 

Izrađeno: 23.04.2026 11:14:07

Podaci su podložni tehničkim promjenama