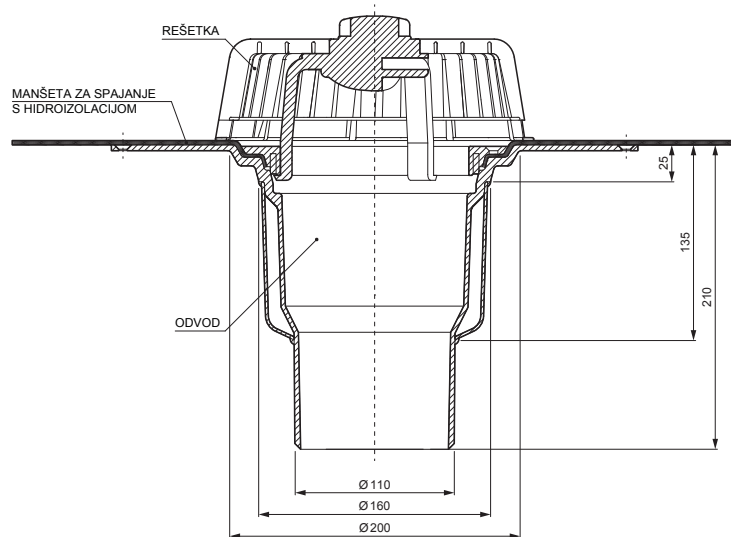
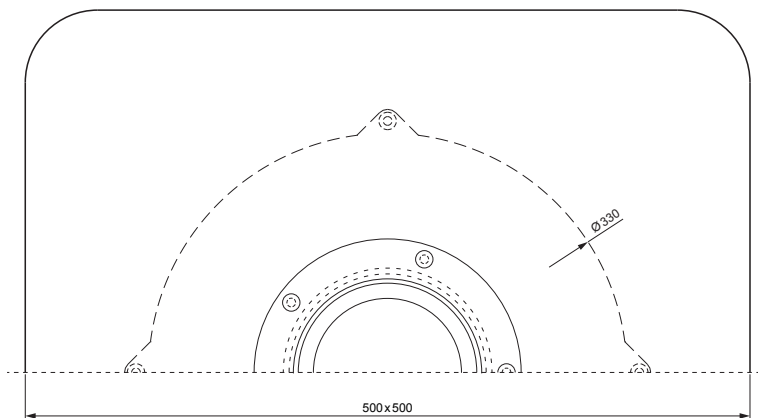




TEHNIČKI LIST

FPO KROVNI ISPUST S MANŽETOM VERTIKALNI

TWS-TW S F



Poliamid

INDEX	ZAMIJENA	DATUM	POTPIS	 
VRSTA MATERIJALA	DIMENZIJA - POLUPROIZVOD		RAZRED OTPADA	
POMOĆNA OPREMA			STN	OZNAKA ZA SORTIRANJE
IZRADIO	Ing. Kluska M.	BILJEŠKA		REDNI BROJ POZICIJE
TESTIRAO	TEHNOLOG		STARI NACRT	BROJ NACRTA
NAZIV PROIZVODA	FPO krovni ispušt s manžetom vertikalni			Broj stranica TWS-TW S F Stranica 

Izrađeno: 08.06.2026 06:11:11

Podaci su podložni tehničkim promjenama