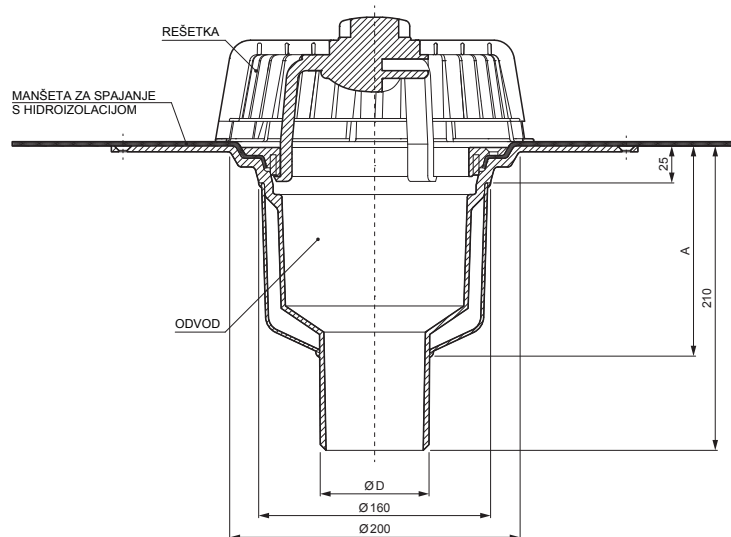
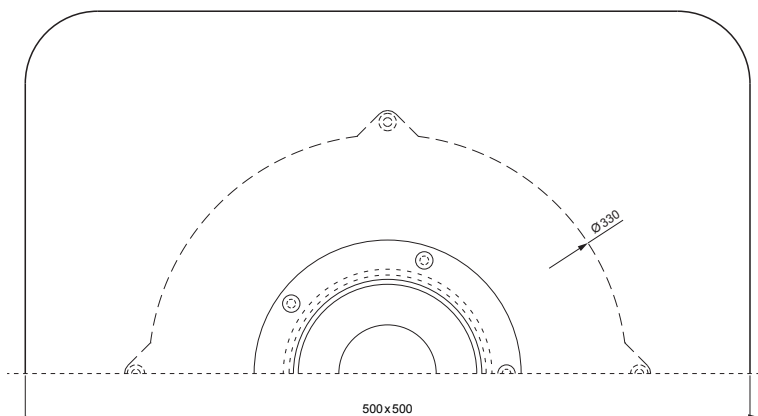




TEHNIČKI LIST

PVC KROVNI ISPUST S MANŽETOM VERTIKALNI

TWS-TW S P



Poliamid

INDEX	ZAMIJENA	DATUM	POTPIS	 
VRSTA MATERIJALA	DIMENZIJA - POLUPROIZVOD		RAZRED OTPADA	
POMOĆNA OPREMA			STN	RAZMJER
IZRADIO	Ing. Kluska M.	BILJEŠKA		OZNAKA ZA SORTIRANJE
TESTIRAO	TEHNOLOG		STARI NACRT	REDNI BROJ POZICIJE
NAZIV PROIZVODA	PVC krovni ispušt s manžetom vertikalni			BROJ NACRTA
Broj stranica			TWS-TW S P	
				Stranica 

Izrađeno: 19.04.2026 17:55:06

Podaci su podložni tehničkim promjenama

Dimenzije [mm]		
Nominalna veličina	A	D
DN 70	145	75
DN 100	135	110