

TEHNIČKI LIST

# VENTILIRAJUĆI SLJEMENJAK UNI I=1,22 m

# FALZ-WHREVET



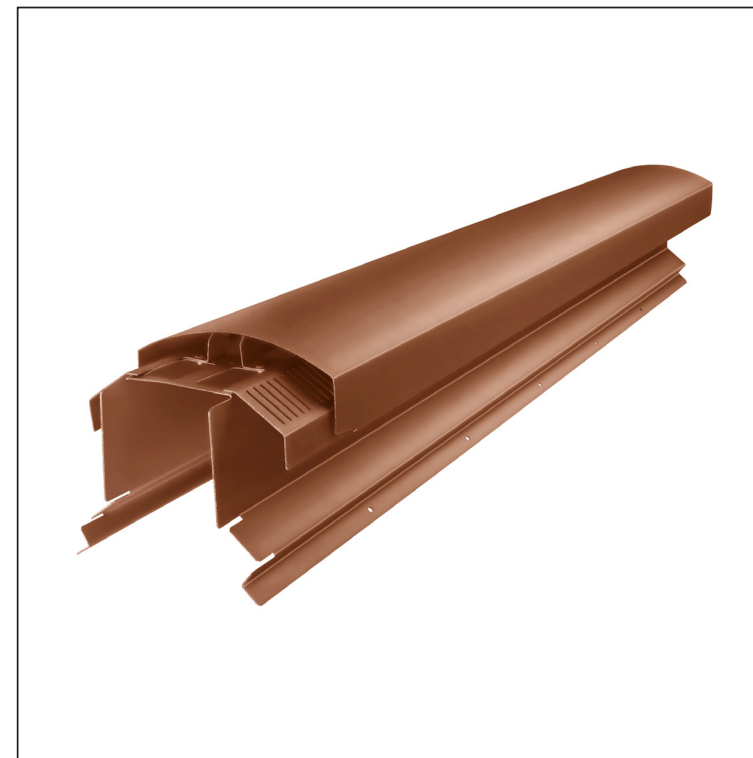
**MOŽE SE KORISTITI:**

- trapezni profil TR krovni
- krovni pokrov KJG FALZ
- krovni pokrov KJG CLICK sistem
- krovni pokrov KJG romb

**PREDNOSTI:**

- univerzalna primjenjivost
- samonosivi labirintni otvor za ventilaciju
- uklonjivi poklopac
- veliki ventilacijski presjek od 300 cm<sup>2</sup>
- pokrivna duljina 1 220 mm
- debljina materijala 1 mm
- praktični sustav spajanja

**DETALJ:**



**MH** Aluminij lakovaný – Bakreno smeđa – RAL 8004

INDEX	ZAMJENA	DATUM	POTPIS		
VRSTA MATERIJALA	DIMENZIJA – POLUPROIZVOD		RAZRED OTPADA		
POMOĆNA OPREMA			STN	OZNAKA ZA SORTIRANJE	
IZRADIO	Ing. Kluska M.	BILJEŠKA		REDNI BROJ POZICIJE	
TESTIRAO	TEHNOLOG	STARI NACRT	BROJ NACRTA		
NAZIV PROIZVODA	Ventilirajući sljemenjak UNI I=1,22 m			Broj stranica	FALZ-WHREVET
			Stranica		

Izrađeno: 08.06.2026 07:17:04

Podaci su podložni tehničkim promjenama