

TEHNIČKI LIST

VENTILIRAJUĆI SLJEMENJAK UNI l=1,22 m

FALZ-WHREVET



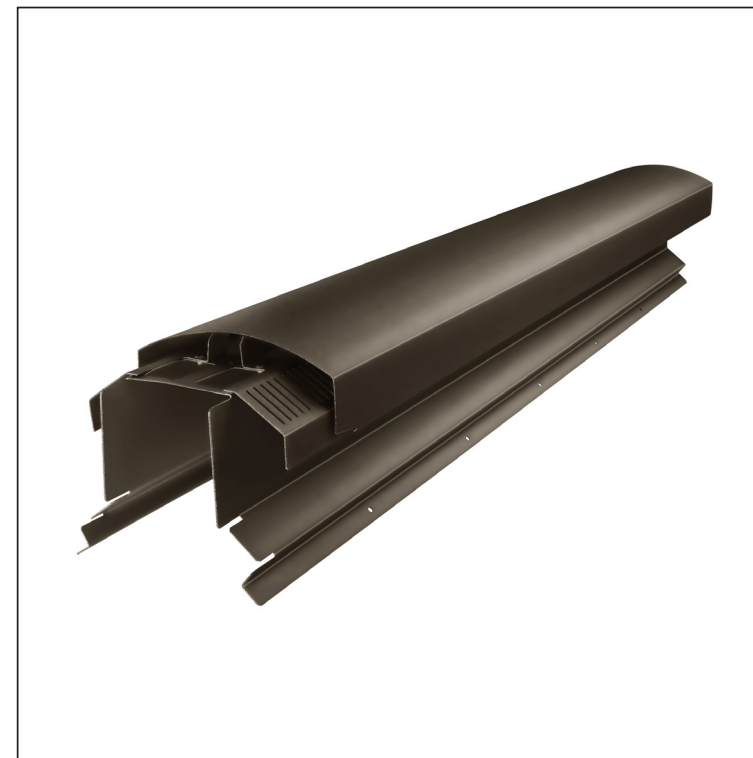
MOŽE SE KORISTITI:

- trapezni profil TR krovni
- krovni pokrov KJG FALZ
- krovni pokrov KJG CLICK sistem
- krovni pokrov KJG romb

PREDNOSTI:

- univerzalna primjenjivost
- samonosivi labirintni otvor za ventilaciju
- uklonjivi poklopac
- veliki ventilacijski presjek od 300 cm²
- pokrivna duljina 1 220 mm
- debljina materijala 1 mm
- praktični sustav spajanja

DETALJ:



ZH Aluminij lakovaný – Zeleno smeđa – RAL 7013

INDEX	ZAMJENA	DATUM	POTPIS		
VRSTA MATERIJALA	DIMENZIJA – POLUPROIZVOD		TEŽINA kg		
POMOĆNA OPREMA			STN	OZNAKA ZA SORTIRANJE	
IZRADIO	Ing. Kluska M.		BILJEŠKA	REDNI BROJ POZICIJE	
TESTIRAO					
TEHNOLOG	TEHNOLOG		STARI NACRT	BROJ NACRTA	
NAZIV PROIZVODA	Ventilirajući sljemenjak UNI l=1,22 m		Broj stranica	FALZ-WHREVET	
				Stranica	

Izrađeno: 06.06.2026 23:59:07

Podaci su podložni tehničkim promjenama