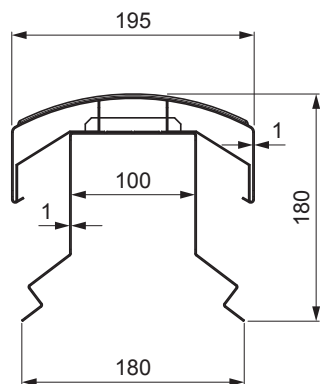
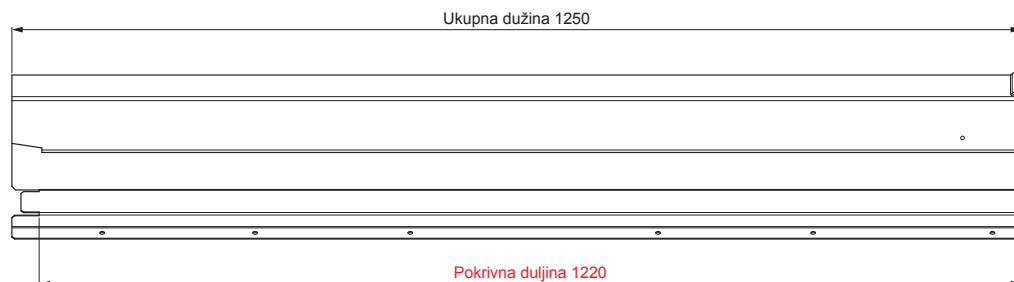


TEHNIČKI LIST

VENTILIRAJUĆI SLJEMENJAK UNI l=1,22 m

FALZ-WHREVET



MOŽE SE KORISTITI:

- trapezni profil TR krovni
- krovni pokrov KJG FALZ
- krovni pokrov KJG CLICK sistem
- krovni pokrov KJG romb

PREDNOSTI:

- univerzalna primjenjivost
- samonosivi labirintni otvor za ventilaciju
- uklonjivi poklopac
- veliki ventilacijski presjek od 300 cm²
- pokrivna duljina 1 220 mm
- debljina materijala 1 mm
- praktični sustav spajanja

DETALJ:



TM Aluminij lakovaný – Testa di Moro – RAL 8028

| | | | | | |
|------------------|---------------------------------------|----------|---------------|----------------------|--------------------------|
| INDEX | ZAMJENA | DATUM | POTPIS | | |
| VRSTA MATERIJALA | DIMENZIJA – POLUPROIZVOD | | RAZRED OTPADA | | |
| POMOĆNA OPREMA | | | STN | OZNAKA ZA SORTIRANJE | |
| IZRADIO | Ing. Kluska M. | BILJEŠKA | | REDNI BROJ POZICIJE | |
| TESTIRAO | TEHNOLOG | | STARI NACRT | BROJ NACRTA | |
| NAZIV PROIZVODA | Ventilirajući sljemenjak UNI l=1,22 m | | | Broj stranica | FALZ-WHREVET Stranica |

Izrađeno: 22.04.2026 17:34:04

Podaci su podložni tehničkim promjenama