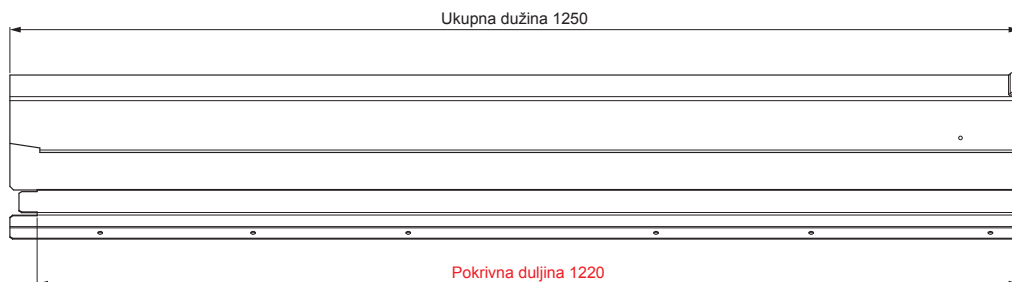


TEHNIČKI LIST

# VENTILIRAJUĆI SLJEMENJAK UNI I=1,22 m

# FALZ-PHREVET



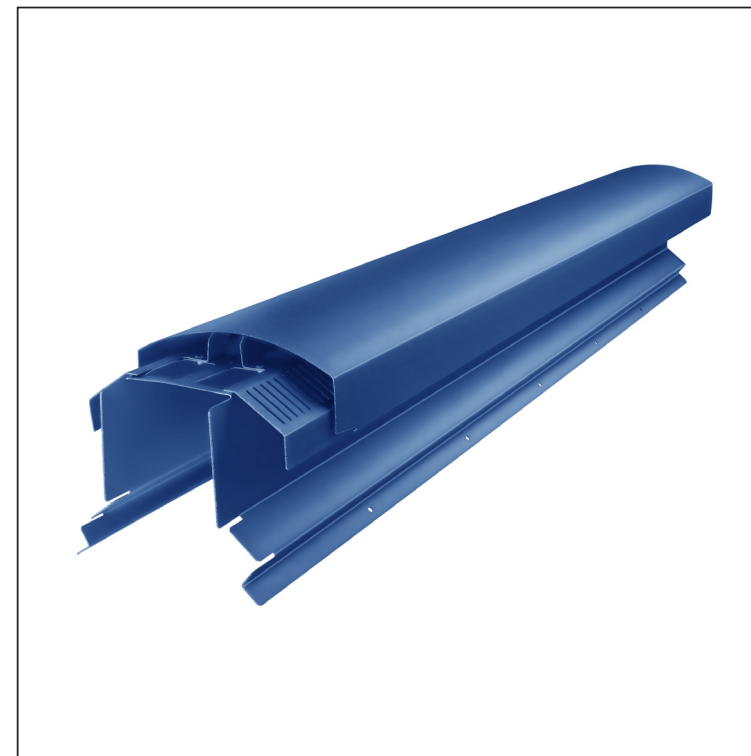
**MOŽE SE KORISTITI:**

- trapezni profil TR krovni
- krovni pokrov KJG FALZ
- krovni pokrov KJG CLICK sistem
- krovni pokrov KJG romb

**PREDNOSTI:**

- univerzalna primjenjivost
- samonosivi labirintni otvor za ventilaciju
- uklonjivi poklopac
- veliki ventilacijski presjek od 300 cm<sup>2</sup>
- pokrivna duljina 1 220 mm
- debljina materijala 1 mm
- praktični sustav spajanja

**DETALJ:**



**MOT** Materijal: Aluminij – Natur  
Boja : Pocink obojeni – Tamno plava – RAL 5010

INDEX	ZAMIJENA	DATUM	POTPIS		
VRSTA MATERIJALA	DIMENZIJA – POLUPROIZVOD		RAZRED OTPADA		
POMOĆNA OPREMA			STN		OZNAKA ZA SORTIRANJE
IZRADIO	Ing. Kluska M.	BILJEŠKA		REDNI BROJ POZICIJE	
TESTIRAO	TEHNOLOG		STARI NACRT	BROJ NACRTA	
NAZIV PROIZVODA	Ventilirajući sljemenjak UNI I=1,22 m			Broj stranica	FALZ-PHREVET

Izrađeno: 21.04.2026 16:03:38

Podaci su podložni tehničkim promjenama