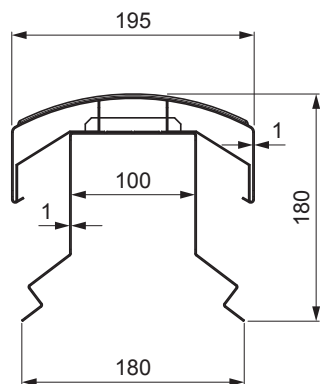
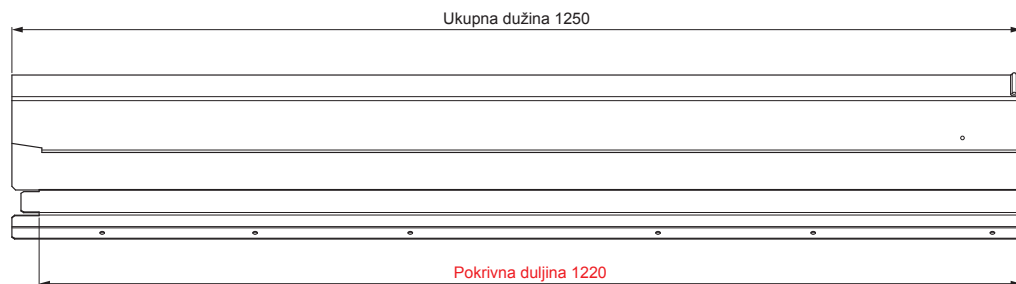


TEHNIČKI LIST

VENTILIRAJUĆI SLJEMENJAK UNI I=1,22 m

FALZ-PHREVET



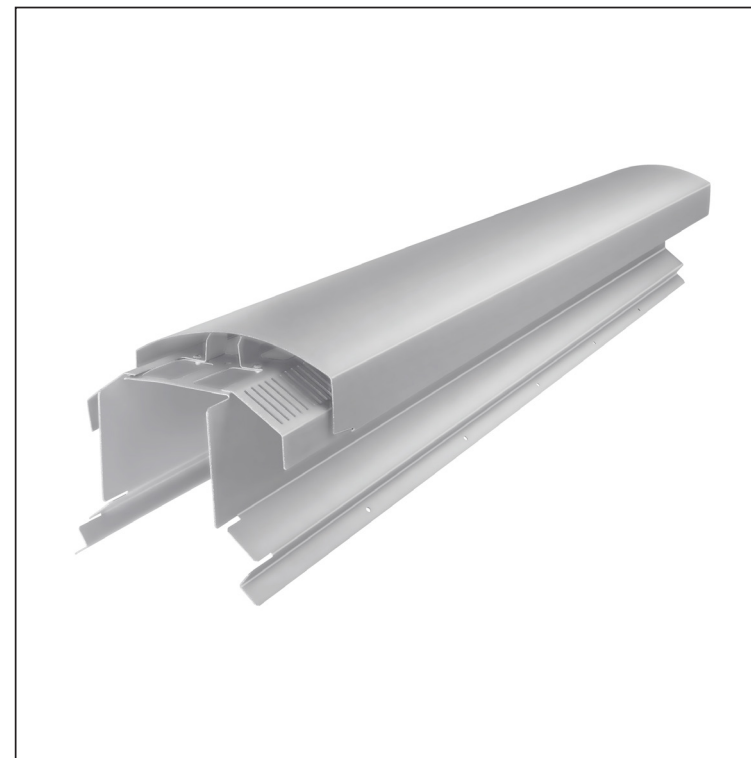
MOŽE SE KORISTITI:

- trapezni profil TR krovni
- krovni pokrov KJG FALZ
- krovni pokrov KJG CLICK sistem
- krovni pokrov KJG romb

PREDNOSTI:

- univerzalna primjenjivost
- samonosivi labirintni otvor za ventilaciju
- uklonjivi poklopac
- veliki ventilacijski presjek od 300 cm²
- pokrivna duljina 1 220 mm
- debljina materijala 1 mm
- praktični sustav spajanja

DETALJ:



BH Materijal: Aluminij – Natur
Boja : Pocink obojeni – Srebrna – RAL 9006

INDEX	ZAMJENA	DATUM	POTPIS		
VRSTA MATERIJALA	DIMENZIJA – POLUPROIZVOD		RAZRED OTPADA		
POMOĆNA OPREMA			STN	OZNAKA ZA SORTIRANJE	
IZRADIO	Ing. Kluska M.	BILJEŠKA		REDNI BROJ POZICIJE	
TESTIRAO	TEHNOLOG		STARI NACRT	BROJ NACRTA	
NAZIV PROIZVODA	Ventilirajući sljemenjak UNI I=1,22 m			Broj stranica	FALZ-PHREVET Stranica

Izrađeno: 06.06.2026 23:23:36

Podaci su podložni tehničkim promjenama