

TEHNIČKI LIST

VENTILIRAJUĆI SLJEMENJAK UNI I=1,22 m

FALZ-PHREVET



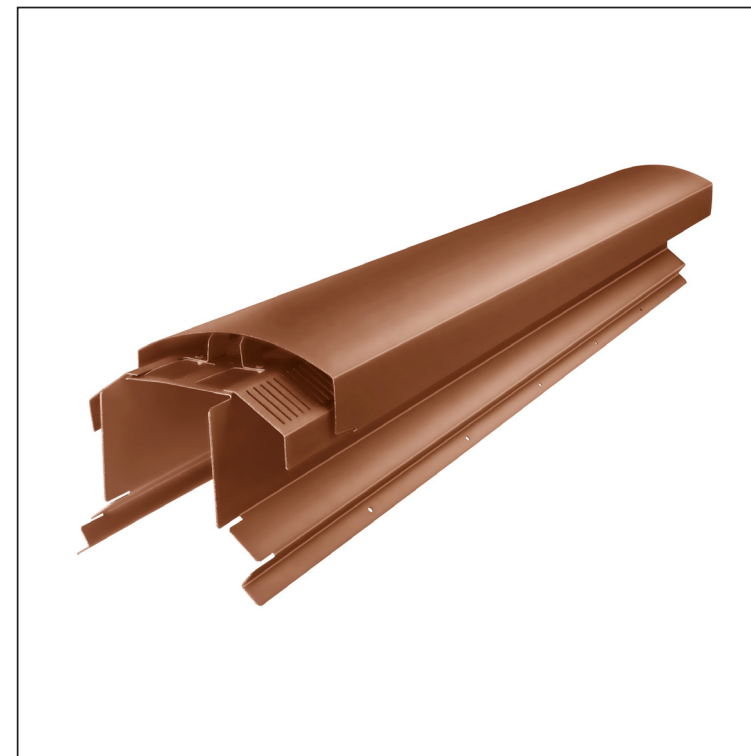
MOŽE SE KORISTITI:

- trapezni profil TR krovni
- krovni pokrov KJG FALZ
- krovni pokrov KJG CLICK sistem
- krovni pokrov KJG romb

PREDNOSTI:

- univerzalna primjenjivost
- samonosivi labirintni otvor za ventilaciju
- uklonjivi poklopac
- veliki ventilacijski presjek od 300 cm²
- pokrivna duljina 1 220 mm
- debljina materijala 1 mm
- praktični sustav spajanja

DETALJ:



MH Materijal: Aluminij – Natur
Boja : Pocink obojeni – Bakreno smeđa – RAL 8004

INDEX	ZAMJENA	DATUM	POTPIS			
VRSTA MATERIJALA	DIMENZIJA – POLUPROIZVOD		TEŽINA kg			RAZRED OTPADA
POMOĆNA OPREMA			STN	OZNAKA ZA SORTIRANJE		
IZRADIO	Ing. Kluska M.	BILJEŠKA		REDNI BROJ POZICIJE		
TESTIRAO	TEHNOLOG		STARI NACRT	BROJ NACRTA		
NAZIV PROIZVODA	Ventilirajući sljemenjak UNI I=1,22 m			FALZ-PHREVET		
Broj stranica				Stranica		

Izrađeno: 22.04.2026 14:20:20

Podaci su podložni tehničkim promjenama