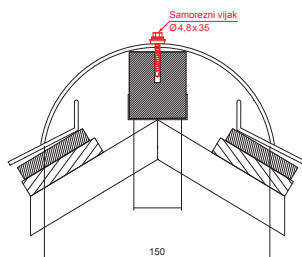
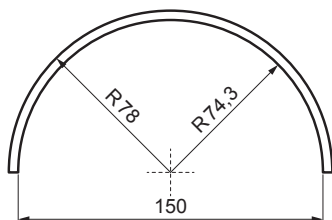


TEHNIČKI LIST

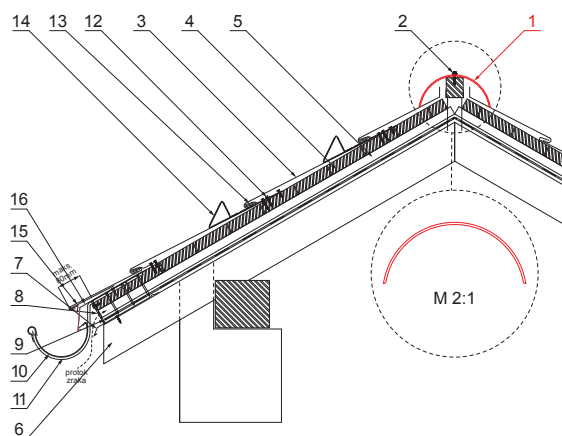
KROVNI SLJEMENJAK

KRS-PKRSH



DETALJ:

1. krovni sljemenjak
2. samorezni vijak 4,8 x 35
3. krovni pokrov KJG romb
4. krovna letva
5. kontra letva
6. rožnjača
7. uljevni lim
8. zaštitna traka za vjetrenje
9. folija
10. žlijeb
11. kuka
12. vijak sa torx glavom
13. inox hafter křj krovni šablona
14. snjegobran za krovni romb
15. podložna traka
16. pokrovna ploča



OCS Pocink obojeni STUCCO – Vinsko crvena STUCCO – RAL 3009

INDEX	ZAMIJENA	DATUM	POTPIS		
VRSTA MATERIJALA	RAZNEŠ OTRPADA		TEŽINA kg		
DIMENZIJA – POLUPROIZVOD	POMOĆNA OPREMA		STN	OZNAKA ZA SORTIRANJE	
IZRADIO Ing. Kluska M.	TESTIRAO		BILJEŠKA		REDNI BROJ POZICIJE
TEHNOLOG	TEHNOLOG	STARI NACRT		BROJ NACRTA	
NAZIV PROIZVODA Krovni sljemenjak			NAZIV PROJEKTA KRS-PKRSH		
Broj stranica			Stranica		

Izrađeno: 06.06.2026 14:51:18

Podaci su podložni tehničkim promjenama