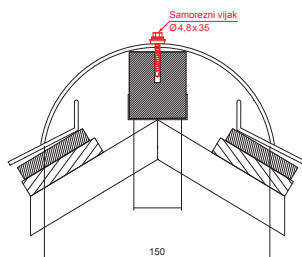


TEHNIČKI LIST

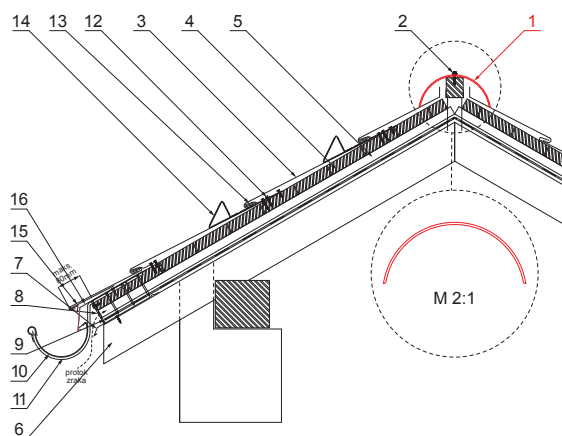
# KROVNI SLJEMENJAK

# KRS-PKRSH



**DETALJ:**

1. krovni sljemenjak
2. samorezni vijak 4,8x35
3. krovni pokrov KJG romb
4. krovna letva
5. kontra letva
6. rožnjača
7. uljevni lim
8. zaštitna traka za vjetrenje
9. folija
10. žlijeb
11. kuka
12. vijak sa torx glavom
13. inox hafter krg krovni šablona
14. snjegobran za krovni romb
15. podložna traka
16. pokrovna ploča



**ICS** Pocink obojeni STUCCO – Intenzivno crna STUCCO – RAL 9005

INDEX	ZAMIJENA	DATUM	POTPIS		 Scan code for 3D model
VRSTA MATERIJALA	DIMENZIJA – POLUPROIZVOD		RAZNEĐ OTPAD		
POMOĆNA OPREMA	IZRADIO Ing. Kluska M.		STN	BILJEŠKA	OZNAKA ZA SORTIRANJE
TESTIRAO	TEHNOLOG		STARI NACRT	REDNI BROJ POZICIJE	
NAZIV PROIZVODA	Krovni sljemenjak		STARI NACRT	BROJ NACRTA	
Broj stranica			KRS-PKRSH		

Izrađeno: 21.04.2026 23:39:35

Podaci su podložni tehničkim promjenama