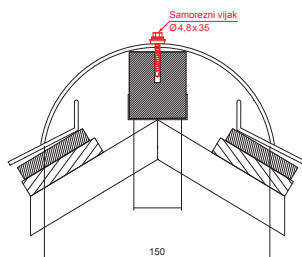
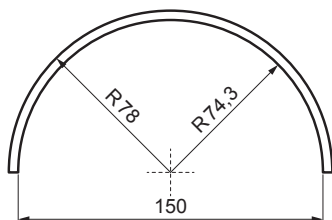


TEHNIČKI LIST

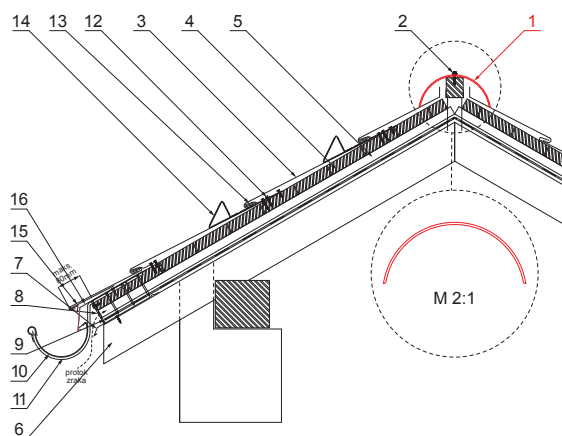
KROVNI SLJEMENJAK

KRS-PKRSH



DETALJ:

1. krovni sljemenjak
2. samorezni vijak 4,8x35
3. krovni pokrov KJG romb
4. krovna letva
5. kontra letva
6. rožnjača
7. uljevni lim
8. zaštitna traka za vjetrenje
9. folija
10. žlijeb
11. kuka
12. vijak sa torx glavom
13. inox hafter křj krovni šablona
14. snjegobran za krovni romb
15. podložna traka
16. pokrovna ploča



Pocink obojeni STUCCO – Testa di Moro STUCCO – RAL 8028

INDEX	ZAMIJENA	DATUM	POTPIS		 Scan code for 3D model
VRSTA MATERIJALA	DIMENZIJA – POLUPROIZVOD	RAZNEĐ OTPAD	TEŽINA kg		
POMOĆNA OPREMA	IZRADIO Ing. Kluska M.	TEHNOLOG	STN	BILJEŠKA	OZNAKA ZA SORTIRANJE
TESTIRAO	TEHNOLOG	STARI NACRT	BROJ NACRTA	NAZIV PROIZVODA	KRS-PKRSH
Krovni sljemenjak			Broj stranica	Stranica	

Izrađeno: 22.04.2026 17:35:06

Podaci su podložni tehničkim promjenama