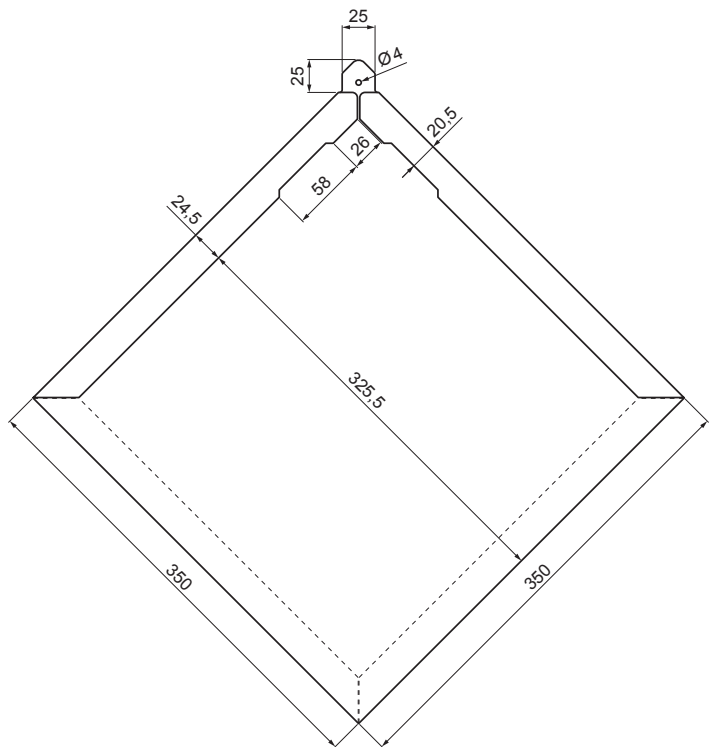


TEHNIČKI LIST

# KROVNI ROMB KVADRAT

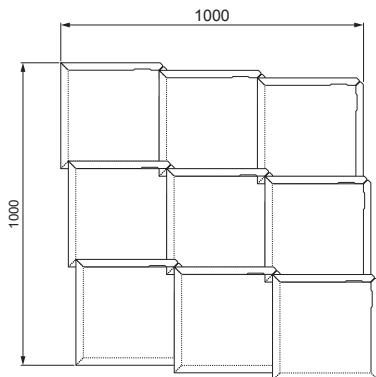
# KRS-PKRS



DETALJ SAVIJA:



POTROŠNJA: 9,47 kom/m<sup>2</sup>



**ICS** Pocink obojeni STUCCO – Intenzivno crna STUCCO – RAL 9005

|                          |                     |             |               |                        |                        |          |
|--------------------------|---------------------|-------------|---------------|------------------------|------------------------|----------|
| INDEX                    | ZAMIJENA            | DATUM       | POTPIS        | <b>KJG</b><br>QUALITY® | Scan code for 3D model |          |
| VRSTA MATERIJALA         | RAZRED OTPAD        | TEŽINA kg   | RAZMJER       |                        |                        |          |
| DIMENZIJA – POLUPROIZVOD |                     |             |               |                        |                        |          |
| POMOĆNA OPREMA           |                     | STN         |               |                        | OZNAKA ZA SORTIRANJE   |          |
| IZRADIO Ing. Kluska M.   |                     | BILJEŠKA    |               |                        | REDNI BROJ POZICIJE    |          |
| TESTIRAO                 |                     |             |               |                        |                        |          |
| TEHNOLOG                 | TEHNOLOG            | STARI NACRT |               |                        | BROJ NACRTA            |          |
| NAZIV PROIZVODA          | Krovni romb kvadrat |             | Broj stranica | KRS-PKRS               |                        | Stranica |

Izrađeno: 22.04.2026 05:02:00

Podaci su podložni tehničkim promjenama