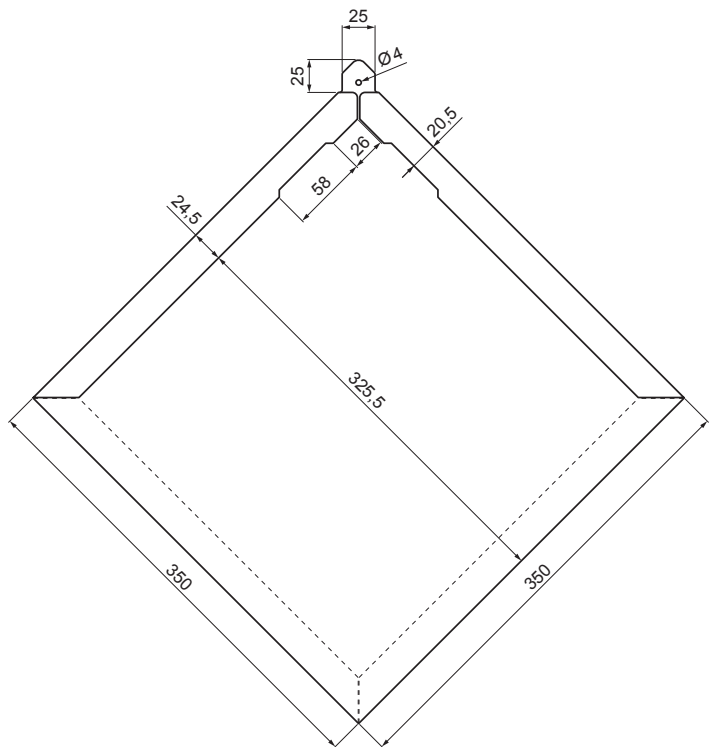


TEHNIČKI LIST

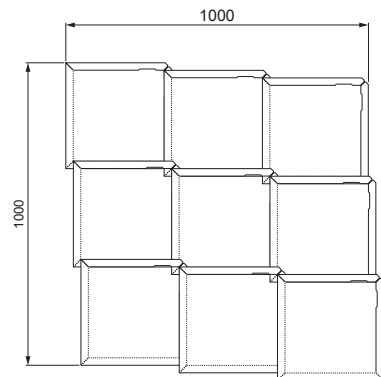
KROVNI ROMB KVADRAT

KRS-PKRS



DETALJ SAVIJA:

POTROŠNJA: 9,47 kom/m²



TMS Pocink obojeni STUCCO – Testa di Moro STUCCO – RAL 8028

INDEX	ZAMIJENA	DATUM	POTPIS	KJG QUALITY®	Scan code for 3D model	
VRSTA MATERIJALA	RAZRED OTPADA	TEŽINA kg	RAZMJER			
DIMENZIJA – POLUPROIZVOD						
POMOĆNA OPREMA		STN			OZNAKA ZA SORTIRANJE	
IZRADIO Ing. Kluska M.		BILJEŠKA			REDNI BROJ POZICIJE	
TESTIRAO						
TEHNOLOG	TEHNOLOG	STARI NACRT			BROJ NACRTA	
NAZIV PROIZVODA	Krovni romb kvadrat				Broj stranica	KRS-PKRS
						Stranica

Izrađeno: 22.04.2026 21:02:40

Podaci su podložni tehničkim promjenama