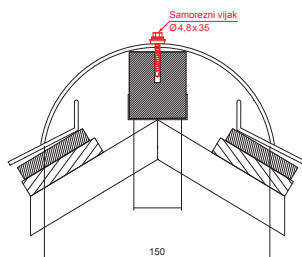


TEHNIČKI LIST

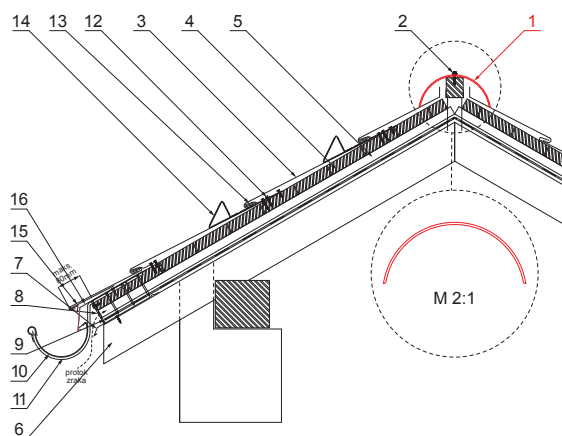
KROVNI SLJEMENJAK

KRS-PKRSH



DETALJ:

1. krovni sljemenjak
2. samorezni vijak 4,8 x 35
3. krovni pokrov KJG romb
4. krovna letva
5. kontra letva
6. rožnjača
7. uljevni lim
8. zaštitna traka za vjetrenje
9. folija
10. žlijeb
11. kuka
12. vijak sa torx glavom
13. inox hafter křj krovni šablona
14. snjegobran za krovni romb
15. podložna traka
16. pokrovna ploča



PSM Pocink obojeni MATT – Prašno siva MATT – RAL 7037

INDEX	ZAMIJENA	DATUM	POTPIS	KJG QUALITY		Scan code for 3D model	
VRSTA MATERIJALA			RAZRED OTPADA	TEŽINA kg	RAZMJER		
DIMENZIJA – POLUPROIZVOD			POMOĆNA OPREMA		STN	OZNAKA ZA SORTIRANJE	
IZRADIO Ing. Kluska M.			TESTIRAO		BILJEŠKA	REDNI BROJ POZICIJE	
TEHNOLOG			TEHNOLOG	STARI NACRT	BROJ NACRTA		
NAZIV PROIZVODA Krovni sljemenjak				NAZIV PROIZVODA KRS-PKRSH		Stranica	
Izrađeno: 21.04.2026 11:57:28				Podaci su podložni tehničkim promjenama			