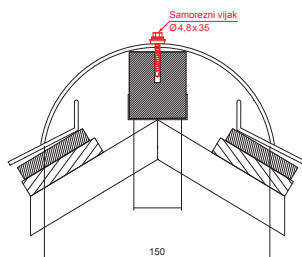
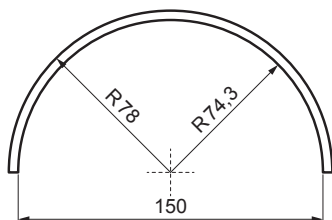


TEHNIČKI LIST

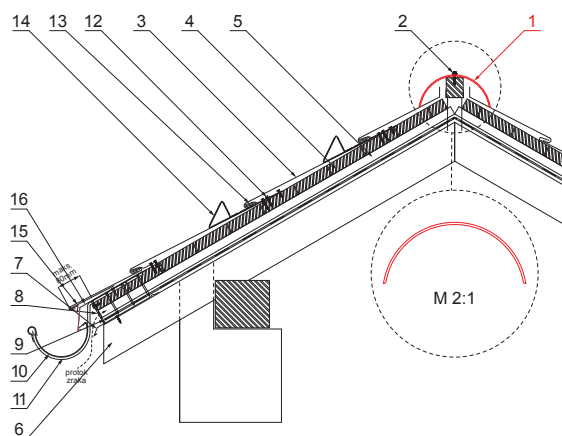
KROVNI SLJEMENJAK

KRS-PKRSH



DETALJ:

1. krovni sljemenjak
2. samorezni vijak 4,8x35
3. krovni pokrov KJG romb
4. krovna letva
5. kontra letva
6. rožnjača
7. uljevni lim
8. zaštitna traka za vjetrenje
9. folija
10. žlijeb
11. kuka
12. vijak sa torx glavom
13. inox hafter krg krovni šablona
14. snjegobran za krovni romb
15. podložna traka
16. pokrovna ploča



ICM Pocink obojeni MATT – Intenzivno crna MATT – RAL 9005

INDEX	ZAMIJENA	DATUM	POTPIS		 Scan code for 3D model
VRSTA MATERIJALA	DIMENZIJA – POLUPROIZVOD		RAZNED OTPAD		
POMOĆNA OPREMA	IZRADIO Ing. Kluska M.		STARI NACRT	STN	OZNAKA ZA SORTIRANJE
TESTIRAO	TEHNOLOG		TEHNOLOG	BILJEŠKA	REDNI BROJ POZICIJE
NAZIV PROIZVODA	Krovni sljemenjak		STARI NACRT	STARI NACRT	BROJ NACRTA
				Broj stranica	KRS-PKRSH
				Stranica	

Izrađeno: 05.06.2026 21:24:25

Podaci su podložni tehničkim promjenama