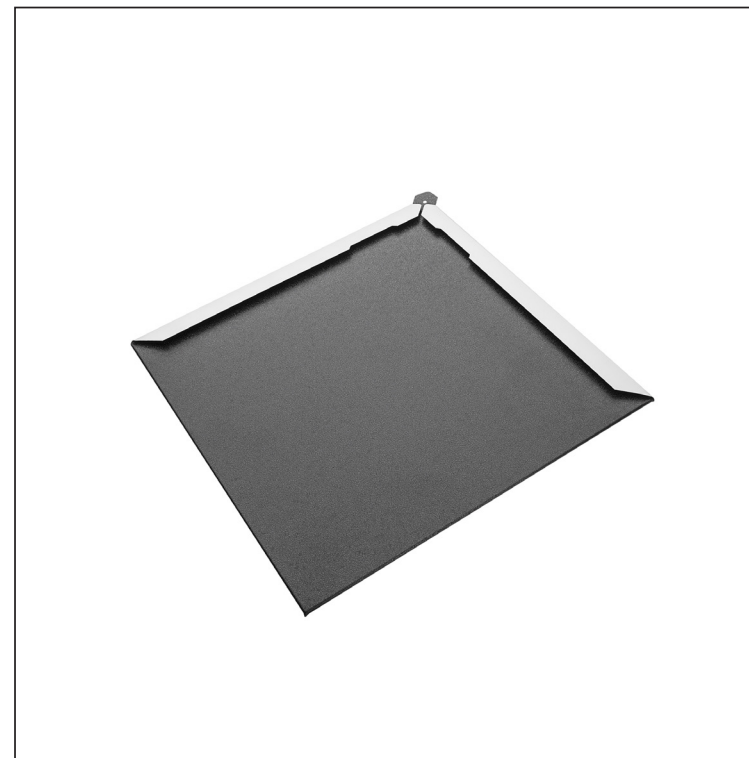
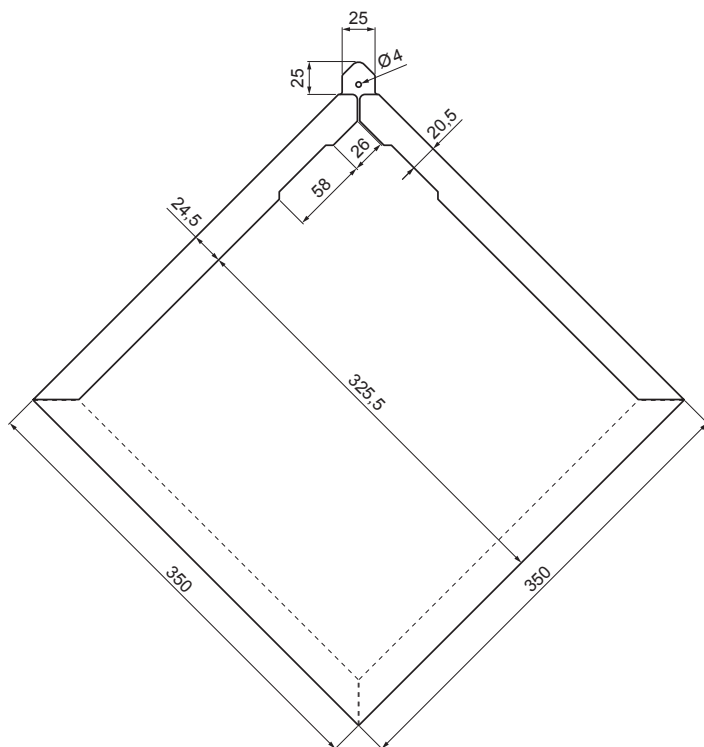


TEHNIČKI LIST

KROVNI ROMB KVADRAT

KRS-PKRS



DETALJ SAVIJA:



POTROŠNJA: 9,47 kom/m²



ICM Pocink obojeni MATT – Intenzivno crna MATT – RAL 9005

INDEX	ZAMIJENA	DATUM	POTPIS	KJG QUALITY®	Scan code for 3D model	
VRSTA MATERIJALA		RAZRED OTPAD	TEŽINA kg			
DIMENZIJA – POLUPROIZVOD						
POMOĆNA OPREMA			STN	OZNAKA ZA SORTIRANJE		
IZRADIO Ing. Kluska M.			BILJEŠKA	REDNI BROJ POZICIJE		
TESTIRAO						
TEHNOLOG	TEHNOLOG		STARI NACRT	BROJ NACRTA		
NAZIV PROIZVODA	Krovni romb kvadrat		Broj stranica	KRS-PKRS	Stranica	

Izrađeno: 05.06.2026 21:31:37

Podaci su podložni tehničkim promjenama