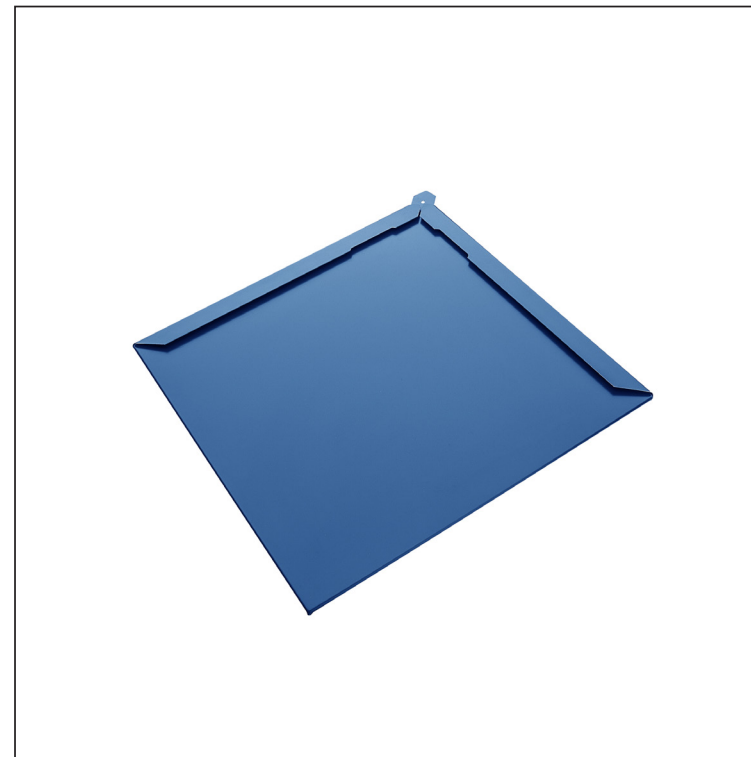
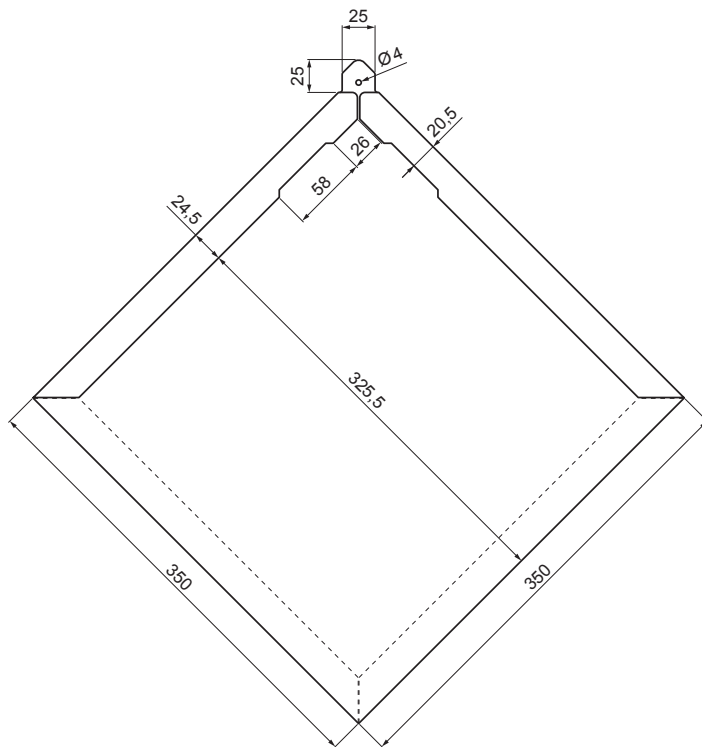


TEHNIČKI LIST

KROVNI ROMB KVADRAT

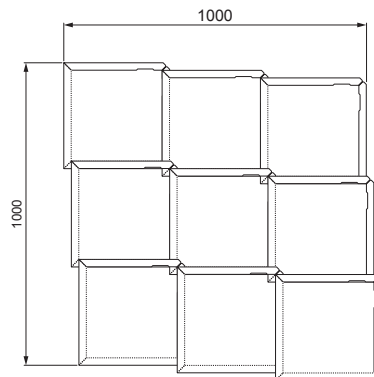
KRS-PKRS



DETALJ SAVIJA:



POTROŠNJA: 9,47 kom/m²



Pocink obojeni – Tamno plava – RAL 5010

INDEX	ZAMIJENA	DATUM	POTPIS	KJG QUALITY®	Scan code for 3D model	
VRSTA MATERIJALA		RAZRED OTPADA	TEŽINA kg			
DIMENZIJA – POLUPROIZVOD						
POMOĆNA OPREMA			STN		OZNAKA ZA SORTIRANJE	
IZRADIO Ing. Kluska M.				BILJEŠKA	REDNI BROJ POZICIJE	
TESTIRAO						
TEHNOLOG	TEHNOLOG		STARI NACRT		BROJ NACRTA	
NAZIV PROIZVODA	Krovni romb kvadrat			Broj stranica	KRS-PKRS	Stranica

Izrađeno: 23.04.2026 04:30:24

Podaci su podložni tehničkim promjenama