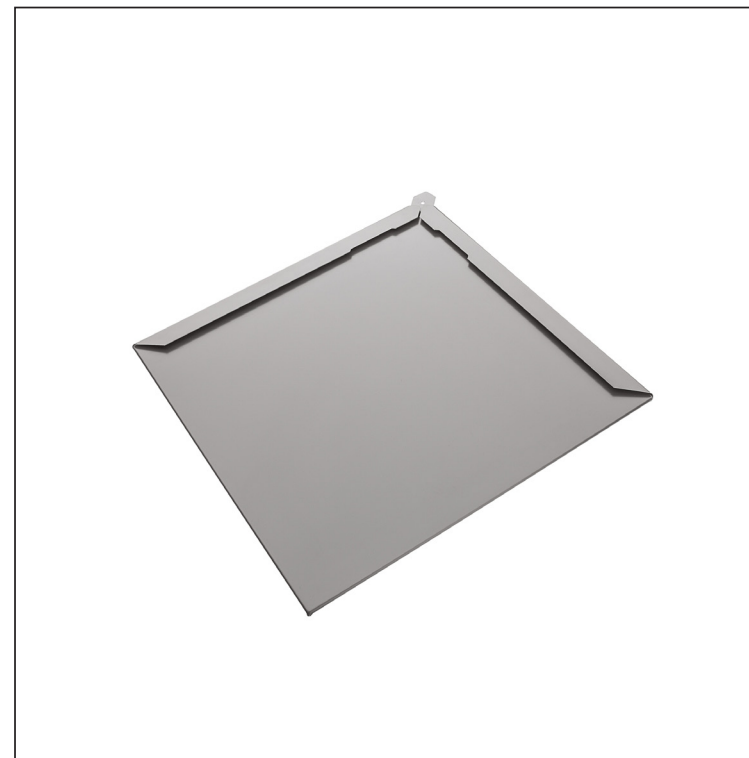
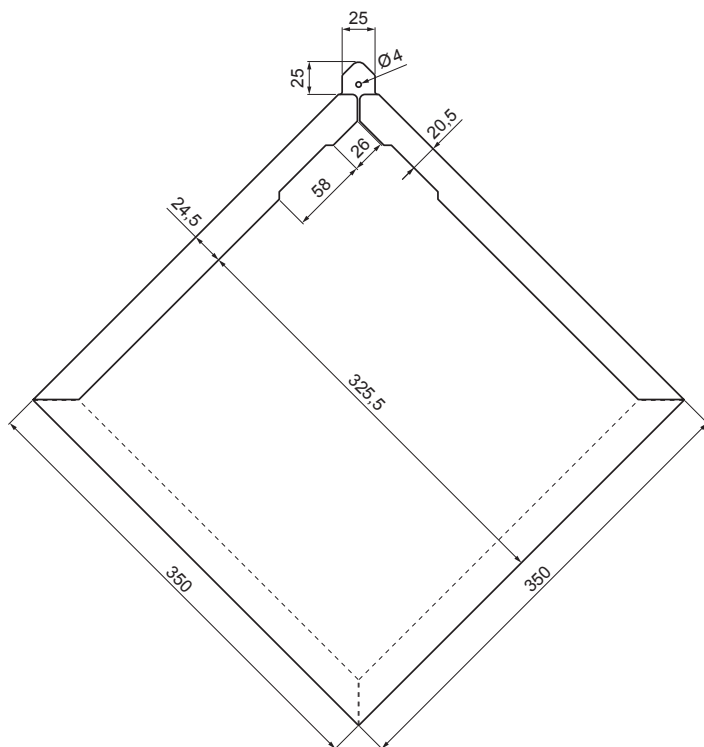


TEHNIČKI LIST

KROVNI ROMB KVADRAT

KRS-PKRS



DETALJ SAVIJA:



POTROŠNJA: 9,47 kom/m²



BHT Pocink obojeni – Tamno srebrna – RAL 9007

INDEX	ZAMIJENA	DATUM	POTPIS	KJG QUALITY®	Scan code for 3D model	
VRSTA MATERIJALA	RAZRED OTPADA	TEŽINA kg	RAZMJER			
DIMENZIJA – POLUPROIZVOD						
POMOĆNA OPREMA		STN			OZNAKA ZA SORTIRANJE	
IZRADIO Ing. Kluska M.		BILJEŠKA			REDNI BROJ POZICIJE	
TESTIRAO						
TEHNOLOG	TEHNOLOG	STARI NACRT			BROJ NACRTA	
NAZIV PROIZVODA	Krovni romb kvadrat		Broj stranica	KRS-PKRS		Stranica

Izrađeno: 22.04.2026 10:09:35

Podaci su podložni tehničkim promjenama