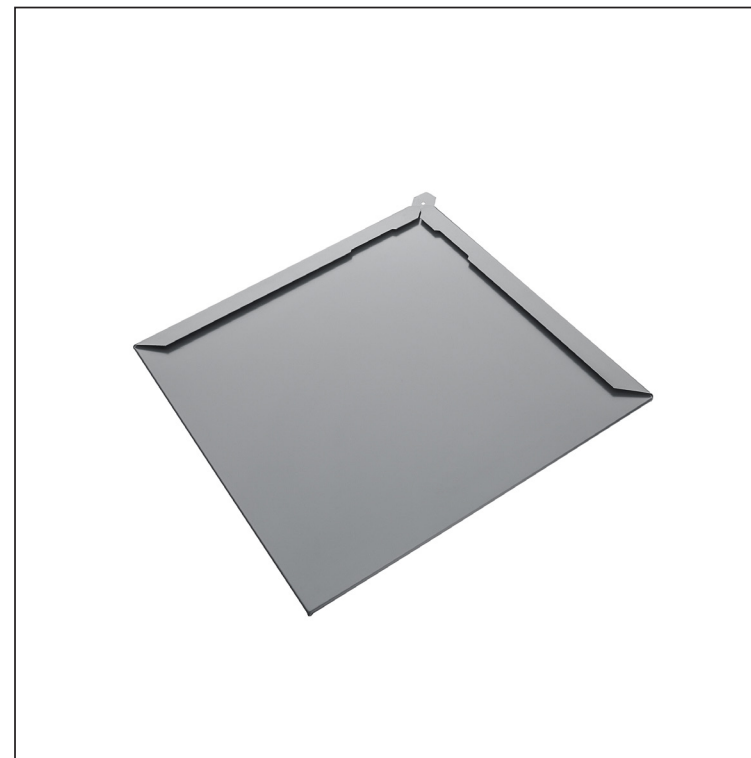
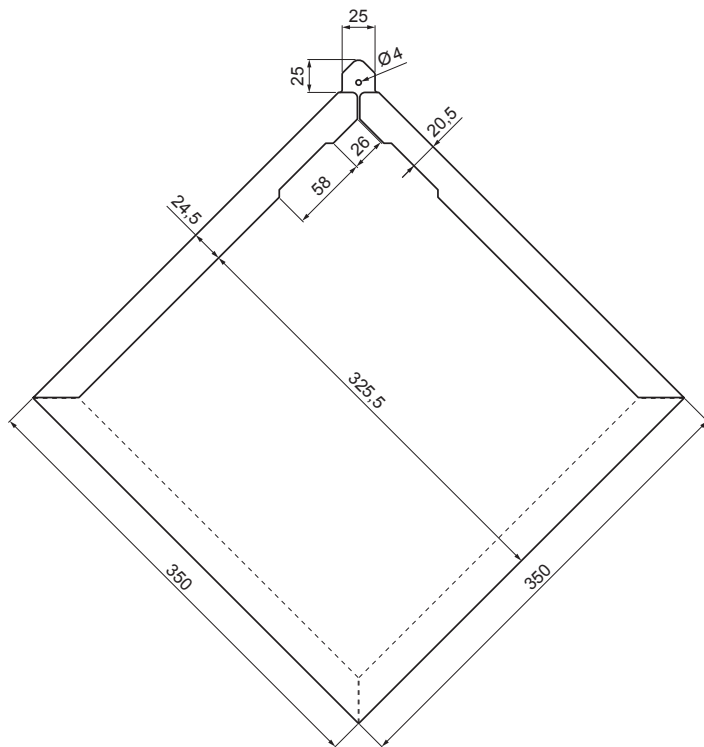


TEHNIČKI LIST

KROVNI ROMB KVADRAT

KRS-PKRS



DETALJ SAVIJA:



POTROŠNJA: 9,47 kom/m²



PS Pocink obojeni – Prašno siva – RAL 7037

INDEX	ZAMIJENA	DATUM	POTPIS		
VRSTA MATERIJALA	RAZRED OTPADA		TEŽINA kg		
DIMENZIJA – POLUPROIZVOD					
POMOĆNA OPREMA			STN	OZNAKA ZA SORTIRANJE	
IZRADIO	Ing. Kluska M.	BILJEŠKA		REDNI BROJ POZICIJE	
TESTIRAO		STARI NACRT		BROJ NACRTA	
TEHNOLOG		TEHNOLOG			
NAZIV PROIZVODA			KRS-PKRS		
Krovni romb kvadrat			Broj stranica	Stranica	

Izrađeno: 24.04.2026 12:02:53

Podaci su podložni tehničkim promjenama