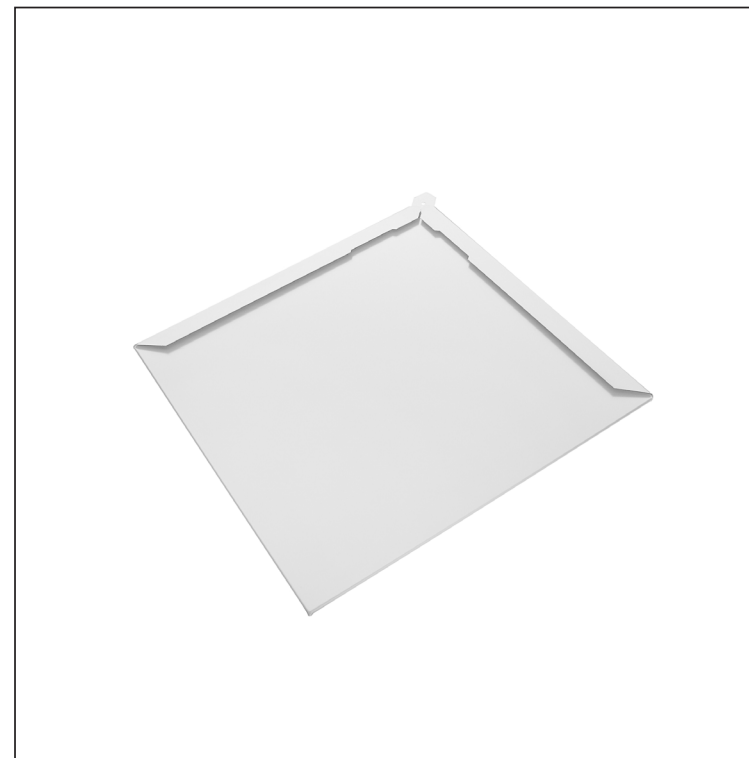


TEHNIČKI LIST

# KROVNI ROMB KVADRAT

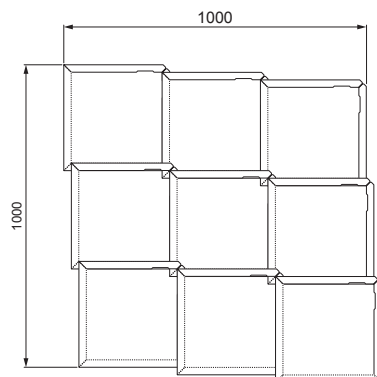
# KRS-PKRS



DETALJ SAVIJA:



POTROŠNJA: 9,47 kom/m<sup>2</sup>



**SB** Pocink obojeni – Sivo bijela – RAL 9002

INDEX	ZAMIJENA	DATUM	POTPIS	<b>KJG</b> QUALITY®	Scan code for 3D model	
VRSTA MATERIJALA	RAZRED OTPAD	TEŽINA kg	RAZMJER			
DIMENZIJA – POLUPROIZVOD						
POMOĆNA OPREMA		STN				OZNAKA ZA SORTIRANJE
IZRADIO Ing. Kluska M.						REDNI BROJ POZICIJE
TESTIRAO						
TEHNOLOG	TEHNOLOG		STARI NACRT			BROJ NACRTA
NAZIV PROIZVODA	Krovni romb kvadrat			Broj stranica	KRS-PKRS	
						Stranica

Izrađeno: 06.06.2026 06:02:27

Podaci su podložni tehničkim promjenama