

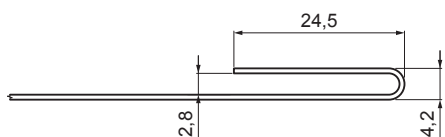
TEHNIČKI LIST

# KROVNI ROMB KVADRAT

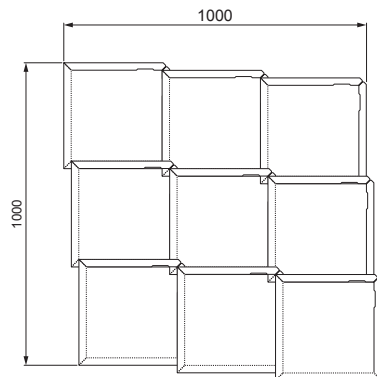
# KRS-PKRS



DETALJ SAVIJA:



POTROŠNJA: 9,47 kom/m<sup>2</sup>



**MH** Pocink obojeni – Bakreno smeđa – RAL 8004

INDEX	ZAMIJENA	DATUM	POTPIS	KJG QUALITY®		Scan code for 3D model	
VRSTA MATERIJALA				RAZRED OTPAD	TEŽINA kg	RAZMJER	
DIMENZIJA – POLUPROIZVOD							
POMOĆNA OPREMA				STN		OZNAKA ZA SORTIRANJE	
IZRADIO Ing. Kluska M.				BILJEŠKA		REDNI BROJ POZICIJE	
TESTIRAO							
TEHNOLOG		TEHNOLOG		STARI NACRT		BROJ NACRTA	
NAZIV PROIZVODA Krovni romb kvadrat				Broj stranica		KRS-PKRS Stranica	

Izrađeno: 21.04.2026 06:08:05

Podaci su podložni tehničkim promjenama