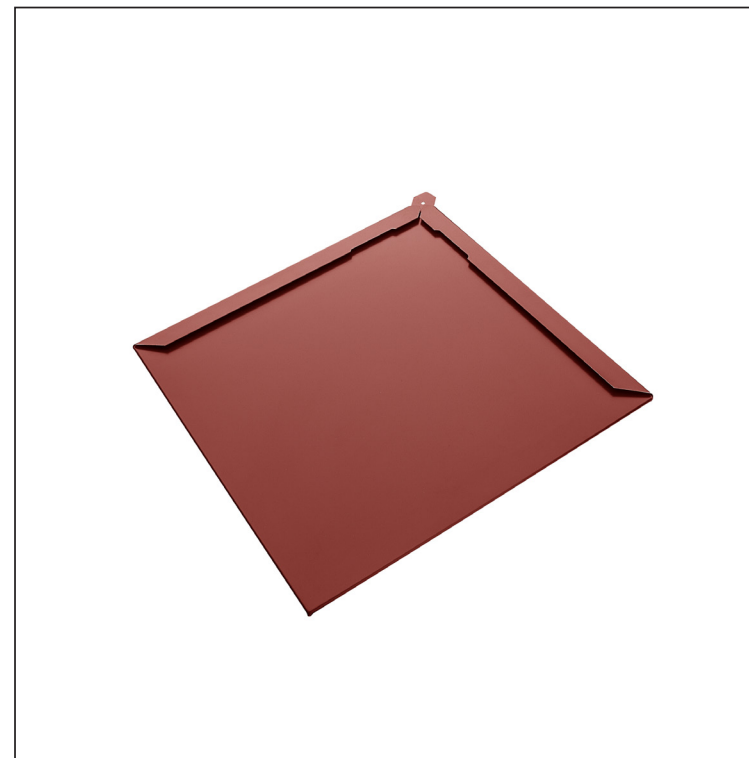
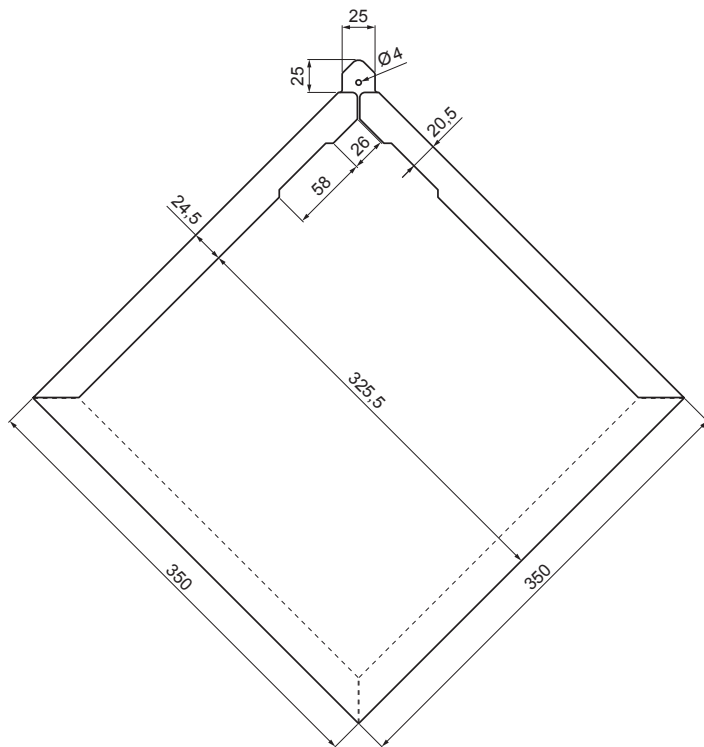


TEHNIČKI LIST

KROVNI ROMB KVADRAT

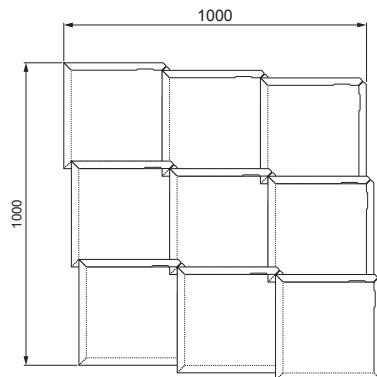
KRS-PKRS



DETALJ SAVIJA:



POTROŠNJA: 9,47 kom/m²



OC Pocink obojeni – Vinsko crvena – RAL 3009

INDEX	ZAMIJENA	DATUM	POTPIS	KJG QUALITY®	Scan code for 3D model	
VRSTA MATERIJALA		RAZRED OTPAD	TEŽINA kg			
DIMENZIJA – POLUPROIZVOD						
POMOĆNA OPREMA			STN		OZNAKA ZA SORTIRANJE	
IZRADIO Ing. Kluska M.			BILJEŠKA		REDNI BROJ POZICIJE	
TESTIRAO						
TEHNOLOG	TEHNOLOG		STARI NACRT		BROJ NACRTA	
NAZIV PROIZVODA	Krovni romb kvadrat			Broj stranica	KRS-PKRS	Stranica

Izrađeno: 22.04.2026 23:09:41

Podaci su podložni tehničkim promjenama