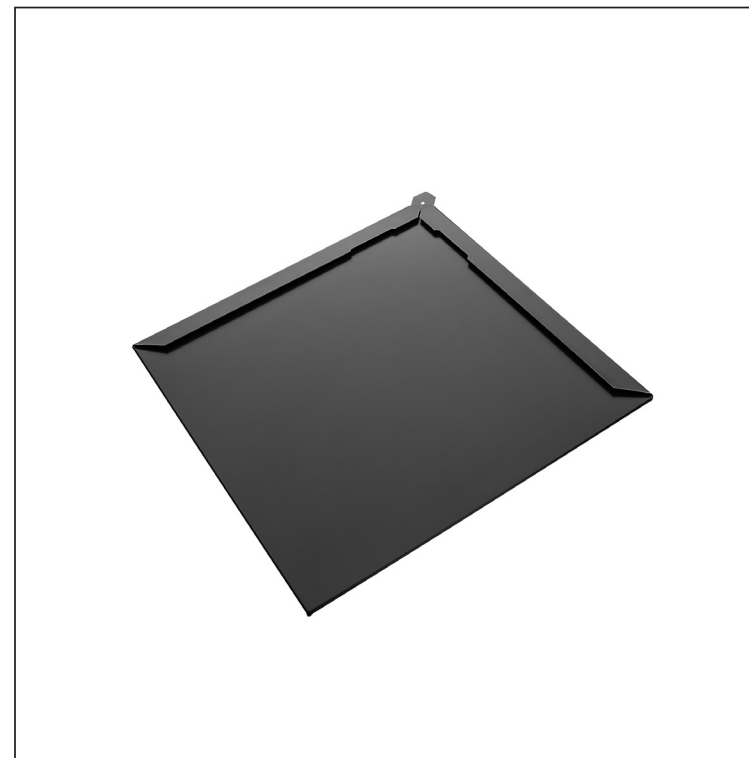
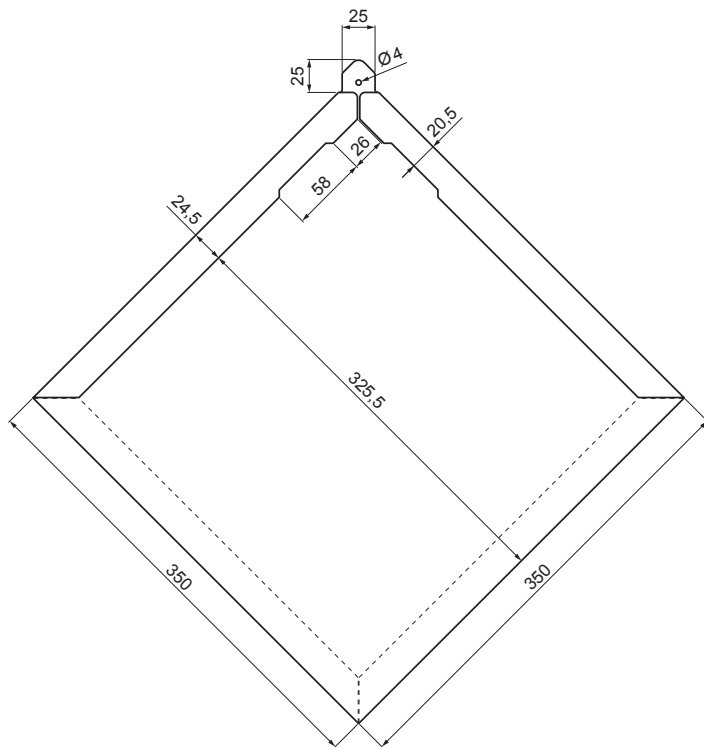


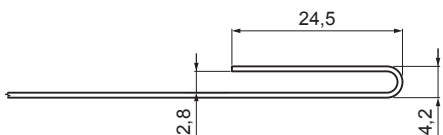
TEHNIČKI LIST

KROVNI ROMB KVADRAT

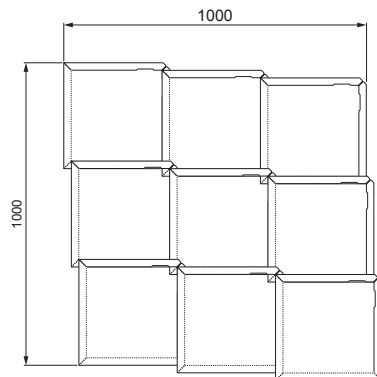
KRS-PKRS



DETALJ SAVIJA:



POTROŠNJA: 9,47 kom/m²



IC Pocink obojeni – Intenzivno crna – RAL 9005

INDEX	ZAMIJENA	DATUM	POTPIS	KJG QUALITY®	Scan code for 3D model	
VRSTA MATERIJALA	RAZRED OTPADA		TEŽINA kg			
DIMENZIJA – POLUPROIZVOD			POMOĆNA OPREMA		STN	OZNAKA ZA SORTIRANJE
IZRADIO Ing. Kluska M.		TESTIRAO		BILJEŠKA		REDNI BROJ POZICIJE
TEHNOLOG		TEHNOLOG		STARI NACRT		BROJ NACRTA
NAZIV PROIZVODA Krovni romb kvadrat				NAZIV PROJEKTA KRS-PKRS		
Broj stranica				Stranica		

Izrađeno: 07.03.2026 17:39:43

Podaci su podložni tehničkim promjenama