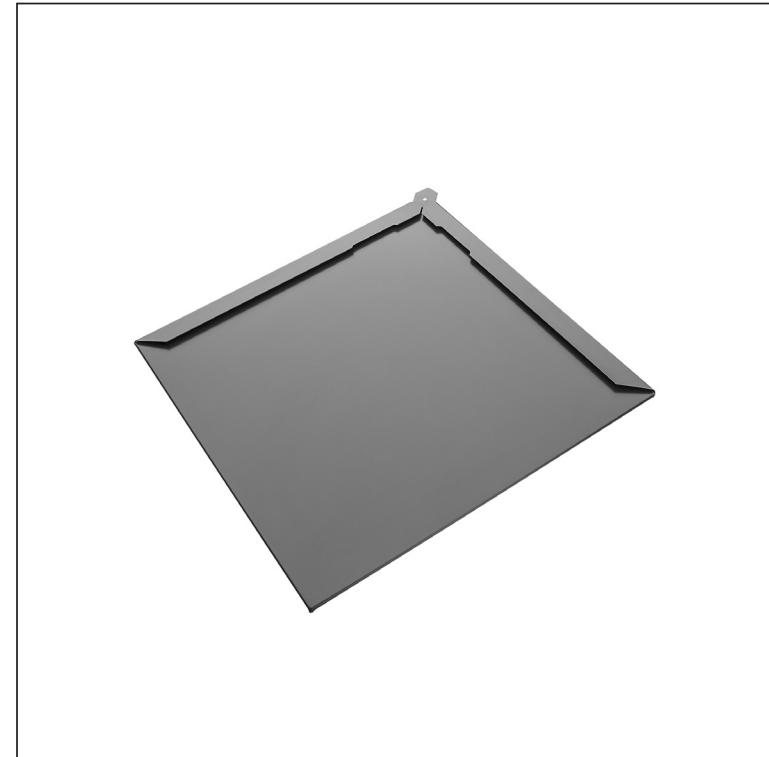
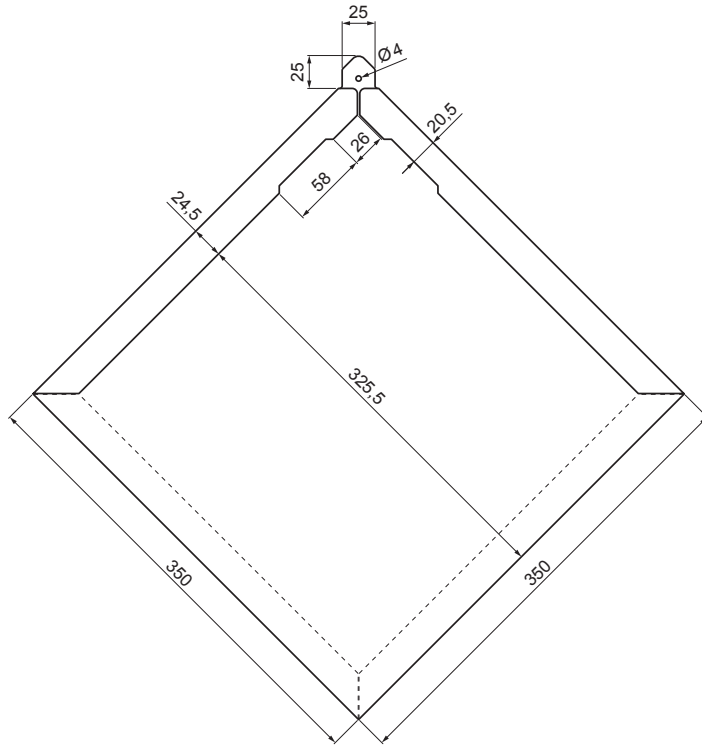


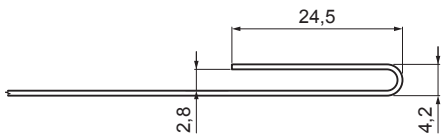
TEHNIČKI LIST

# KROVNI ROMB KVADRAT

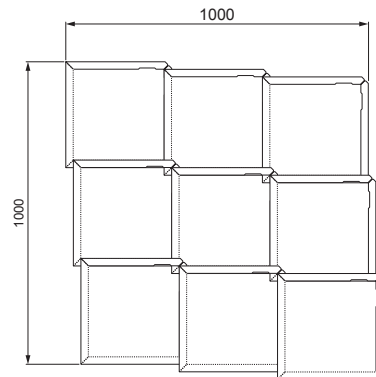
# KRS-PKRS



DETALJ SAVIJA:



POTROŠNJA: 9,47 kom/m<sup>2</sup>



**AN** Pocink obojeni – Antracit – RAL 7016

INDEX	ZAMIJENA	DATUM	POTPIS		
VRSTA MATERIJALA	RAZRED OTPAD		TEŽINA kg		
DIMENZIJA – POLUPROIZVOD				STN	OZNAKA ZA SORTIRANJE
POMOĆNA OPREMA				BILJEŠKA	REDNI BROJ POZICIJE
IZRADIO Ing. Kluska M.				STARI NACRT	BROJ NACRTA
TESTIRAO				NAZIV PROIZVODA	
TEHNOLOG	TEHNOLOG			Krovni romb kvadrat	
				Broj stranica	KRS-PKRS
				Stranica	

Izrađeno: 21.04.2026 21:46:28

Podaci su podložni tehničkim promjenama