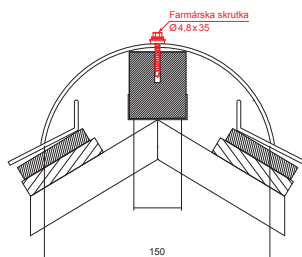


TEHNIČKI LIST

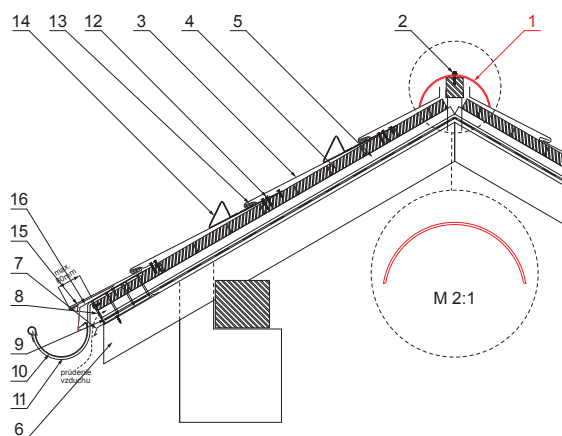
KROVNI SLJEMENJAK

KRS-TZKRSH



DETALJ:

1. krovni sljemenjak
2. samorezni vijak 4,8x35
3. krovni pokrov KJG romb
4. krovna letva
5. kontra letva
6. rožnjača
7. uljevni lim
8. zaštitna traka za vjetrenje
9. folija
10. žlijeb
11. kuka
12. vijak sa torx glavom
13. inox hafter křj krovni šablona
14. snjegobran za krovni romb
15. podložna traka
16. pokrovna ploča



SG Cinkotit Patina – Škriljevca siva – RAL 7043

INDEX	ZAMIJENA	DATUM	POTPIS	KJG QUALITY®	Scan code for 3D model	
VRSTA MATERIJALA	RAZNEŠED OTPADNA		TEŽINA kg			
DIMENZIJA – POLUPROIZVOD	POMOĆNA OPREMA		STN	OZNAKA ZA SORTIRANJE		
IZRADIO Ing. Kluska M.	TESTIRAO		BILJEŠKA		REDNI BROJ POZICIJE	
TEHNOLOG	TEHNOLOG	STARI NACRT		BROJ NACRTA		
NAZIV PROIZVODA Krovni sljemenjak			KRS-TZKRSH		Stranica	
Izrađeno: 07.06.2026 02:42:54			Broj stranica		Podaci su podložni tehničkim promjenama	