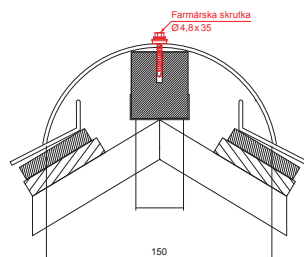
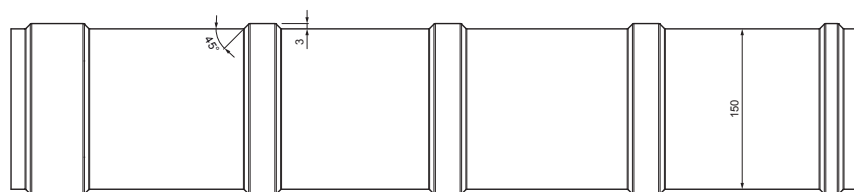
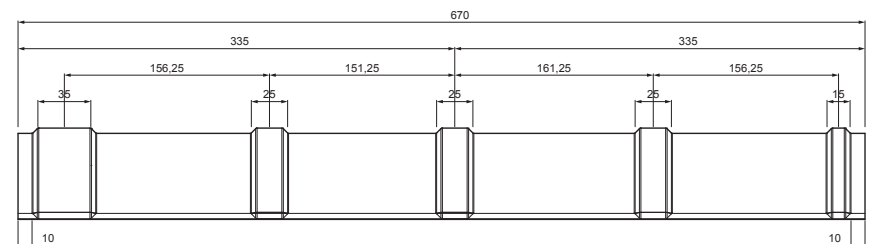


TEHNIČKI LIST

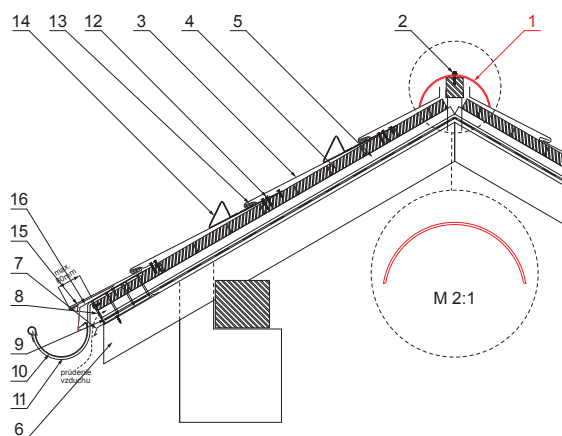
KROVNI SLJEMENJAK

KRS-TZKRSH



DETALJ:

1. krovni sljemenjak
2. samorezni vijak 4,8x35
3. krovni pokrov KJG romb
4. krovna letva
5. kontra letva
6. rožnjača
7. uljevni lim
8. zaštitna traka za vjetrenje
9. folija
10. žlijeb
11. kuka
12. vijak sa torx glavom
13. inox hafter křj krovni šablona
14. snjegobran za krovni romb
15. podložna traka
16. pokrovna ploča



BG Cinkotit Patina – Plavo siva – RAL 7045

INDEX	ZAMIJENA	DATUM	POTPIS	 			
						RAZNEŠ ODPAĐA	TEŽINA kg
VRSTA MATERIJALA			DIMENZIJA – POLUPROIZVOD			POMOĆNA OPREMA	
IZRADIO Ing. Kluska M.			TESTIRAO			STARI NACRT	
TEHNOLOG			TEHNOLOG			BROJ NACRTA	
NAZIV PROIZVODA			KROVNI SLJEMENJAK			KRS-TZKRSH	
Broj stranica			Stranica			Stranica	

Izrađeno: 22.04.2026 05:25:41

Podaci su podložni tehničkim promjenama