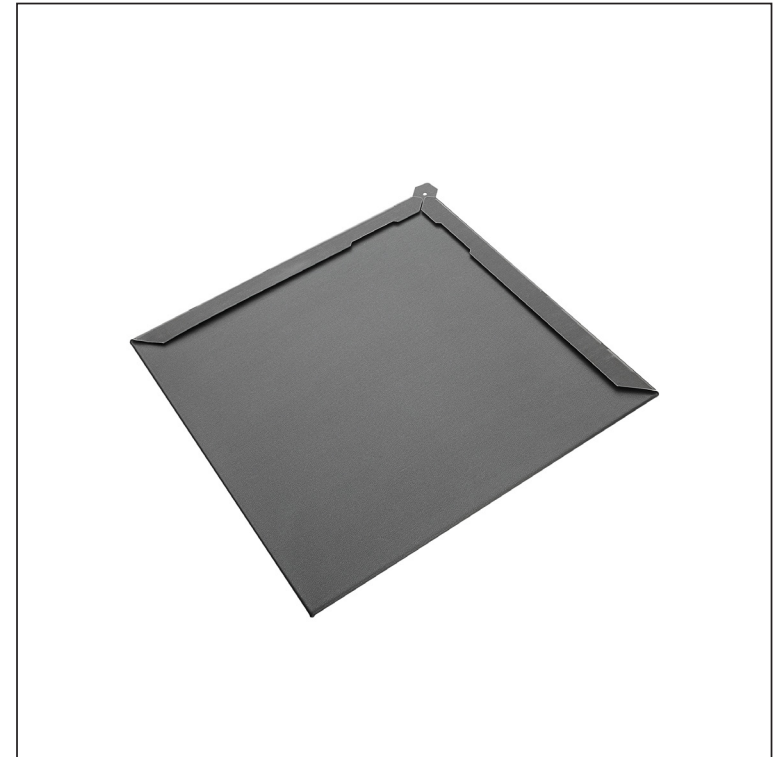
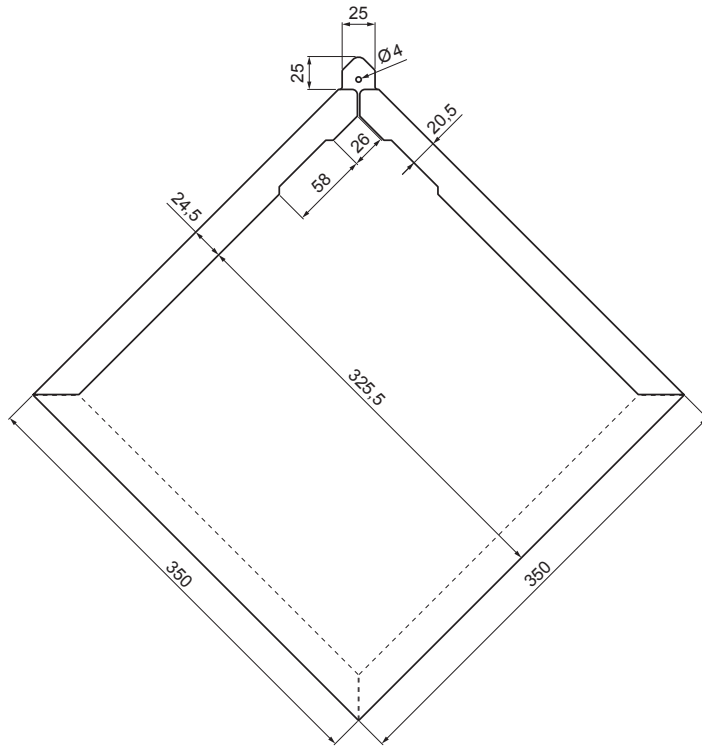


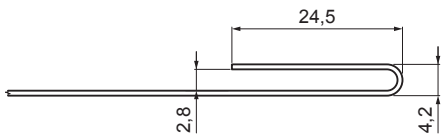
TEHNIČKI LIST

KROVNI ROMB KVADRAT

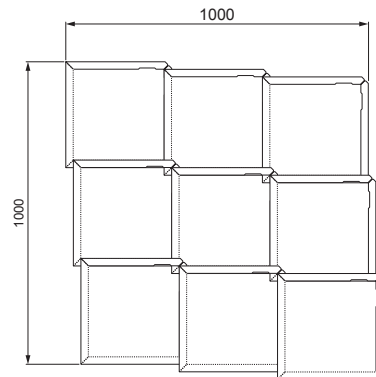
KRS-TZKRS



DETALJ SAVIJA:



POTROŠNJA: 9,47 kom/m²



SG Cinkotit Patina – Škriljevca siva – RAL 7043

INDEX	ZAMIJENA	DATUM	POTPIS	KJG QUALITY®	Scan code for 3D model	
VRSTA MATERIJALA	RAZRED OTPADA		TEŽINA kg			
DIMENZIJA – POLUPROIZVOD			POMOĆNA OPREMA		STN	OZNAKA ZA SORTIRANJE
IZRADIO Ing. Kluska M.		TESTIRAO		BILJEŠKA		REDNI BROJ POZICIJE
TEHNOLOG		TEHNOLOG		STARI NACRT		BROJ NACRTA
NAZIV PROIZVODA Krovni romb kvadrat			Broj stranica		KRS-TZKRS Stranica	

Izrađeno: 07.06.2026 00:51:05

Podaci su podložni tehničkim promjenama